

обеспечения оперативно-служебной деятельности ПВУ с учетом их ремонтпригодности: дис. канд. техн. наук. 20.02.14 / С.В. Коломійчук. – Хмельницький: АПВУ, 1998. – 236 с.

7. Остапешевський С.А. Методика вибору грузових і спеціалізованих автомобілів для комплектування подразделений матеріального забезпечення Пограничних військ України: дис., канд. техн. наук. 20.02.14 / С.А. Остапешевський. – Хмельницький, АПВУ, 2002. – 196 с.

8. Гашук П. М. Ідентифікація й нормування потенціалу автомобіля: [монографія] / П.М. Гашук, М.В. Дубно, О.Ф. Нефьодов. – Львів: Тріада ПЛЮС, 2007. – 240 с. – 52 іл., 24 табл.

9. Солтус А. П. Теорія експлуатаційних властивостей автомобіля: [навчальний посібник] / А.П. Солтус. – К.: Арістей, 2006. – 176 с.

10. Сирота В. І. Основи конструкції автомобілів: навчальний посібник / В.І. Сирота – Арістей, 2005. – 280 с.

11. Артамонов М. Д. Основи теорії і конструкції автомобіля: [учебник для техникумов] / М. Д. Артамонов, В. А. Иларионов, М. М Морин / [ изд. 2-е, перераб. ]. – М.: "Машиностроение", 1974. – 288 с.

12. Лудченко О.А. Технічна експлуатація і обслуговування автомобілів. Технологія: [підручник для студ. вищих навч. закл.] / О.А. Лудченко. – К.: Вища школа, 2007. – 527 с.

13. Форнальчик Є. Ю. Технічна експлуатація та надійність автомобілів: [навчальний посібник] / Форнальчик Є.Ю., Оліскевич М.С., Пельо Р.А. – Львів: Афіша, 2004. – 492 с.

14. Кузнецов Е. С. Техническая эксплуатация автомобилей / Е. С. Кузнецов – М.: Транспорт, 1991. – 412 с.

15. Обґрунтування критеріїв відповідності експлуатаційних властивостей транспортних засобів умовам їх застосування у підрозділах охорони кордону: звіт про НДР № 010-0001А. – Хмельницький: ДПСУ, 2011. – 227 с.

16. Справочная энциклопедия дорожника. Том II. Ремонт и содержание автомобильных дорог / [ В.К. Апестин, В.И. Баловнев, В.Д. Белов и др.]; Под редакцией А. П. Васильева. – Москва 2004. – Режим доступу: <http://www.gostrf.com/Basesdoc/51/51537/index.htm>.

17. Дизельные генераторы: [ электронный ресурс ]. – Режим доступу: <http://www.energodom.ru>.

Надійшла 20.1.2011 р.

УДК 628.88

В.В. ДЖЕДЖУЛА, Н.М. СЛОБОДЯН  
Вінницький національний технічний університет

## ЕНЕРГОАУДИТ ПРОМИСЛОВИХ ПІДПРИЄМСТВ

*Розглянуто основні енергетичні потоки в промислових підприємствах. Запропоновано алгоритм проведення енергетичного аудита та заходи зменшення енерговитрат промислових підприємств у системах опалення, вентиляції та кондиціювання повітря.*

*The basic power streams in the industrial enterprises are considered. It is offered algorithm of carrying out of power audit that actions for decrease in power consumption of the industrial enterprises in systems of heating, ventilation and air conditioning.*

Ключові слова: енергоаудит, промислові підприємства, вентиляція

### Вступ. Аналіз проблеми.

Зростання вартості енергоносіїв та зменшення їх запасів на Землі спонукають до переосмислення відношення до енергоспоживання та впровадження заходів з енергозбереження в житловому секторі, на виробництві та у інших сферах людського життя. Україна задовольняє свої потреби у паливі лише на 43 %, що ставить економіку країни в залежність від вартості імпортованих енергоносіїв. Для зменшення нерационального споживання енергоресурсів владою було прийнято ряд законів та державних програм [1–5]. Першочерговою задачею правильного вибору енергозберігаючих заходів є енергетичне дослідження підприємства та вироблення рекомендацій щодо мінімізації енергоспоживання.

**Метою** даної статті є дослідження енергетичних потоків на промислових підприємствах, розробка алгоритму проведення енергетичного аудита та визначення заходів зменшення енерговитрат промислових підприємств в системах опалення, вентиляції та кондиціювання повітря.

### Результати дослідження

Споживання енергії в житловому секторі і на виробництві є різним. Для житлових будинків характер розподілу наведено на рис. 1. На опалення і вентиляцію витрачається 72 % всіх енергоресурсів, на гаряче водопостачання – 12 %, на приготування їжі – 9 %, електроприлади і освітлення споживають – 7 %. Ці дані є усередненими

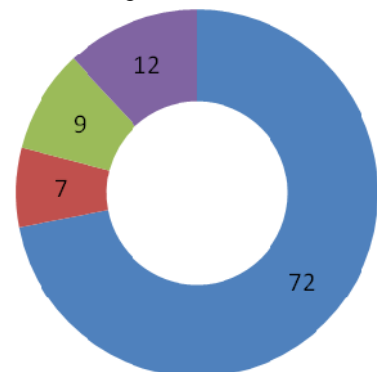


Рис. 1. Розподіл енергоспоживання житловими будинками

і дозволяють в цілому визначити напрями шляхів енергозбереження. Розподіл енергетичних потоків промислових підприємств є складнішим і потребує детального дослідження. Напрями споживання такі: опалення і вентиляція, кондиціонування, технологія, гаряче водопостачання, освітлення.

Склад робіт при дослідженні можна поділити на 4 етапи:

- збір і аналіз вихідних даних на основі проектної документації (дослідження закладених у проекті енергозберігаючих заходів, ознайомлення з експлікацією приміщень і обладнання, визначення встановлених потужностей енергоспоживання та можливих шляхів їх втрат);

- інструментальне обстеження підприємства з метою виявлення фактичного стану енергоспоживання (вимірювання фактичного термічного опору стін, визначення споживання енергії теплотехнічним, вентиляційним та технологічним обладнанням шляхом замірів витрат теплоносіїв та повітря, температурних градієнтів на теплообмінниках, тисків конденсації і випаровування в холодильному обладнанні, температури зовнішньої поверхні ізоляції обладнання та інше);

- розробка заходів щодо зменшення споживання енергії;

- передача технічного звіту з техніко-економічним обґрунтуванням запропонованих заходів.

Енергоаудит проводять:

- для систем електропостачання і електроспоживання;

- для систем теплохолодоспоживання і теплохолодопостачання;

- комплексний.

Мінімальне інструментальне забезпечення для проведення енергетичного дослідження промислового підприємства в галузі теплохолодоспоживання і теплохолодопостачання повинно складатися для:

1) електричного блоку досліджень: вольтметр, амперметр, фазометр;

2) теплотехнічного блоку досліджень: вимірювальна установка з температурними сенсорами, тепловізор, гігрометр, сенсори тиску холодоагенту;

3) аеродинамічного блоку досліджень: диференційний манометр з трубкою Піто, анемометр.

Звіт енергетичного дослідження повинен мати у собі деталізовані енергетичні потоки по окремих споживачах та у певні періоди роботи підприємства, недоліки існуючих енергетичних схем та шляхи їх усунення, техніко-економічне обґрунтування запропонованих заходів. Паралельно складається енергетичний паспорт будинку, обчислюється питомі втрати теплової енергії, що не повинні перевищувати нормованих показників, визначається клас енергетичної ефективності будинку. Європейські норми поділяють всі будівлі на 7 класів енергоефективності у відповідності з питомими показниками енергоспоживання  $\text{kWh/m}^2/\text{рік}$ : високоенергоємний клас «F» – понад 250; енергоємний клас «E» – 150...250; середньоенергоємний клас «D» – 100...150; середньоенергоощадний клас «C» – 80...100; енергоощадний клас «B» – 45...80; низькоенергетичний клас «A» – 15...45; пасивний будинок – клас «A+» до 15.

Як приклад розглянемо дослідження найбільш енергоємних систем вентиляції та кондиціонування, що поділяється на три етапи: дослідження центрального кондиціонера, дослідження повітроводів, дослідження характеру розподілу повітря в приміщенні. На рис. 2 наведено характерні точки виконання замірів для центрального кондиціонера: потік припливного повітря 1 в кількості  $L_1$ ,  $\text{m}^3/\text{с}$  надходить у агрегат, а потік повітря 2 в кількості  $L_2$ ,  $\text{m}^3/\text{с}$ , витікає з нього. Визначення фактичних витрат повітря здійснюється аналітично на основі вимірів статичного і повного тиску диференційним манометром у повітропроводах на відстані не менше шести гідравлічних діаметрів від агрегату. Обчислення за відомими формулами дозволяє визначити витрату повітря, динамічний тиск і потужність, що витрачається на транспортування і розподіл повітря. Також в точках 1 і 2 вимірюється температура припливного і витяжного повітря і його вологість. За результатами даних вимірювань визначається ентальпія повітря.

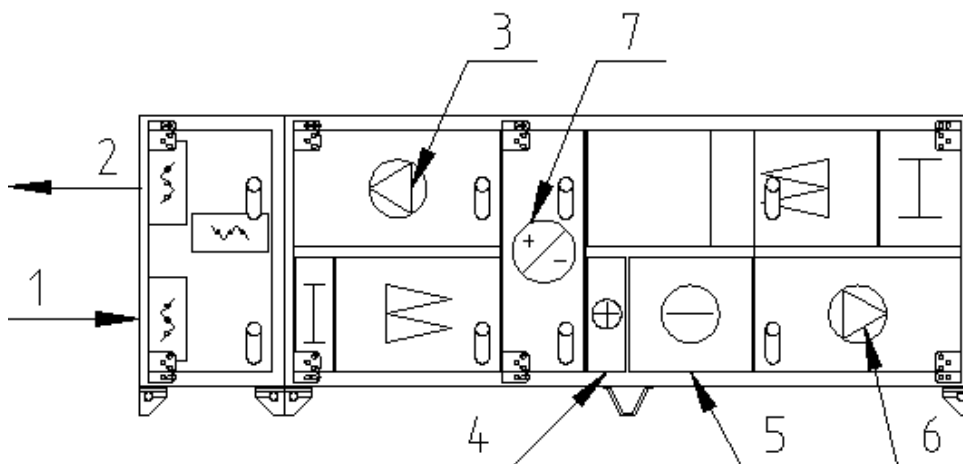


Рис. 2. Схема енергетичного дослідження центрального кондиціонера

У точках 3 і 6 здійснюється фактичне вимірювання потужності, що споживається двигуном вентиляторів припливу і витяжки. Точка 4 – визначається фактична витрата тепла на калорифері шляхом

заміру температурного градієнту і витрати теплоносія. Точка 5 – вимірюється температура переохолодження і перегріву холодоагенту, тиск конденсації та випаровування, температура повітря до і після поверхневого охолоджувача. Ефективність роторного рекуператора 7 визначається у співвідношенні витрат і ентальпій повітря до і після нього. Також при дослідженні визначається перепад тиску на фільтрах, значне забруднення яких може призвести до зростання споживання електроенергії.

До основних заходів з енергозбереження промислових підприємств в галузі теплохолодоспоживання і теплохолодопостачання можна віднести:

- утеплення стін, підлоги та горища;
- заміна вікон на більш енергоефективні;
- встановлення повітряних завіс на воротах і дверях;
- використання сучасного котельного обладнання (конденсаційних котлів, при можливості – піролізних на відходах виробництва);
- використання теплових насосів на опалення (джерелом може бути ґрунт, поверхневі проточні водойми, повітря, скидні води каналізації, теплові відходи виробництва);
- використання сучасних інформаційних комплексів для комплексного моніторингу і регулювання енергоспоживання підприємством;
- одночасне виробництво холоду і тепла в сучасних теплових насосах;
- використання як джерела холоду абсорбційних чілерів, що працюють на скидному теплі виробництва;
- оптимізація схем повітророзподілення в приміщеннях;
- використання геліоколекторів для виробництва гарячої води на водопостачання;
- зменшення інсоляційного навантаження за рахунок встановлення світловідбиваючих козирків, нанесення спеціальних плівок на вікна;
- використання рекуперації тепла викидного повітря, що дозволить зменшити потреби у теплі на нагрів вентиляційного повітря у 2 рази;
- автоматизація процесів виробництва, транспортування та використання теплової і електричної енергії;
- впровадження сучасної регулюючої арматури та схем обв'язки обладнання;
- використання паливом біогазу при наявних органічних відходах виробництва.

#### Висновки

1. Розглянуто основні енергетичні потоки в промислових підприємствах. Запропоновано алгоритм проведення енергетичного аудиту та інструментальне забезпечення для його реалізації.
2. Наведено приклад дослідження найбільш енергоємних систем вентиляції та кондиціювання підприємств.
3. Запропоновано заходи зменшення енерговитрат промислових підприємств в системах опалення, вентиляції та кондиціювання повітря.

#### Література

1. Закон України "Про енергозбереження" : Офіц. текст зі змінами станом на 09.02.2006 [ Електронний ресурс ] – Режим доступу : <http://zakon1.rada.gov.ua/cgi-bin/laws/main.cgi?nreg=74%2F94-%E2%F0>.
2. Закон України "Про альтернативні джерела енергії" : офіц. текст станом на 20.02.2003 [ Електронний ресурс ]. – Режим доступу : <http://zakon1.rada.gov.ua/cgi-bin/laws/main.cgi?nreg=555-15>.
3. Отопление, вентиляция и кондиционирование воздуха : СНиП 2.04.05 -91 У\*. – К. : КиевЗНИИЭП, 1996 – 89 с.
4. Комплексна державна програма енергозбереження України : Офіц. текст станом на 15.11.2009 [ Електронний ресурс ]. – Режим доступу : <http://naer.gov.ua/?p=451>.
5. Теплова ізоляція будівель : ДБН В.2.6-31 : 2006. – К. : Мінбуд України, 2006 – 40 с.
6. Гершкович В.Ф. Яким повинен бути енергетичний паспорт будинку / В.Ф. Гершкович // Ринок інсталяцій. – № 1. – 2008. – 25-29 с.
7. Ратушняк Г.С. Інтенсифікація біоконверсії коливальним перемішуванням субстрату. Монографія / Г.С. Ратушняк, В.В. Джеджула – Вінниця : Універсум-Вінниця, 2008. – 117 с. – ISBN 978-966-641-272-3.

Надійшла 19.1.2011 р.