

## ОСОБЛИВОСТІ МОДЕЛЮВАННЯ ЄМНІСНИХ ЧАСТОТНИХ ПЕРЕТВОРЮВАЧІВ ТОВЩИНИ У СЕРЕДОВИЩІ MAPLE

*В роботі запропоновано метод моделювання частотних перетворювачів товщини в середовищі Maple. Показано приклад моделювання частотного перетворювача товщини на основі від'ємного опору в часовому домені. Отримано залежності функцій перетворення для первинного чутливого елемента, а також визначено форму вихідного сигналу для частотного перетворювача товщини.*

*Ключові слова: товщина, частотний перетворювач, ємнісний чутливий елемент, від'ємний опір.*

O.V. OSADCHUK, R.V. KRYNOCHKIN, O.S. ZVIAHIN

Vinnitsia National Technical University, Vinnitsia, Ukraine

### MODELING FEATURES OF CAPACITIVE FREQUENCY CONVERTERS THICKNESS IN MAPLE

*Abstract – The paper presents the method of modeling of frequency converters thickness in Maple. Example of modeling the frequency converter thickness based on negative resistance in the time domain is showed. The dependences of conversion functions for the primary sensing element and the form of the output signal for frequency converter thickness are obtained.*

*The environment of Maple is especially comfortable in the decision of tasks of design of frequency transformers, as next to an usual for analytical packages numeral kernel, for him the powerful analytical methods of calculations are integrated. The environment of Maple combines possibilities of the declarative programming and imperative. It allows to realize the own stored functions for treatment of arrays obtained in an imperative method. Additional advantage of environment of Maple are easy development and combination of models of components in electric and unelectric domens.*

*Keywords: thickness, frequency converter, capacitive sensor, negative resistance.*

#### Вступ

На сьогоднішній день, моделювання та симуляція поведінки електронних схем, є обов'язковою ланкою звичайного циклу розробки вимірювальних пристроїв. Тому розширення і покращення інструментів, яким володіє конструктор при виконанні своєї роботи є одним з першочергових завдань науковців, що створюють нові типи приладів.

Розвиток комп'ютерної техніки призвів до значного спрощення схемотехнічного моделювання схем. Проте іншою стороною такого прогресу стала суттєва втрата розробником контролю за поведінкою схеми. Можна лише взяти певні існуючі елементи, побудувати з них схему та отримати результати моделювання за жорстко визначеним алгоритмом. Не завжди прийнятними бувають як результати, так і тривалість такого моделювання, особливо при використанні аналізу в часовому домені [1]. Тому виникає необхідність звертатися до методів низькорівневого моделювання, з застосуванням еквівалентних схем та елементарних моделей.

Такий підхід має наступні переваги:

- можливість врахування важливих особливостей конкретних схем, вже на етапі створення моделей;
- контроль роботи моделей в процесі моделювання;
- можливість визначення елементів та параметрів, що мають більший вплив на час або точність моделювання;
- підвищення точності за рахунок використання аналітичних обчислень на проміжних етапах або протягом всього моделювання;
- здатність до побудови моделей, для пристроїв що працюють одночасно у електричному та неелектричному доменах, що є особливо цінним при розробці вимірювальних перетворювачів;
- розширені можливості математичної обробки результатів моделювання (в т.ч. статистична обробка, знаходження похідних тощо).

Метою роботи є висвітлення особливостей моделювання частотних перетворювачів у середовищі Maple, на прикладі розробки ємнісних перетворювачів для визначення товщини в часовому домені. В роботах [2, 3] продемонстровані основні переваги таких засобів вимірювання та можлива схема їх застосування, а також обґрунтовано методику вибору вимірювального конденсатора в якості первинного сенсора для даних перетворювачів.

Перспективність розробки нових високоточних вимірювачів товщини матеріалів і покриттів зумовлена надзвичайно широкою сферою використання таких пристроїв (наприклад, виробництво полімерних матеріалів, паперово-целюзна промисловість, лакування і фарбування, виготовлення компонентів гібридних та інтегральних МС, деталей РЕА тощо). Для досягнення високих метрологічних результатів у даній області, перспективною є розробка вимірювальних пристроїв на основі частотних перетворювачів з від'ємним опором (ЧПВО).

#### Розробка моделей ємнісних перетворювачів для визначення товщини

Відомий метод створення моделей і розрахунку частотних перетворювачів за допомогою застосування рівнянь Кірхгофа, для знаходження еквівалентної ємності контуру, з наступною підстановкою у формулу Томсона, для знаходження частоти генерації. Проте даний підхід має певні недоліки, зокрема неможливість моделювати і спостерігати форму отримуваних коливань та обраховувати нелінійні спотворення, що з нею пов'язані, складність моделювання багатогармонікових генераторів тощо.

В роботі запропоновано більш оптимальний метод моделювання частотно-часових пристроїв у

часовому домені, за допомогою методу змінних стану. В результаті ми отримуємо систему в максимально компактній і раціональній формі: число рівнянь дорівнює порядку кола і всі рівняння мають перший порядок.

Побудуємо еквівалентну схему частотного перетворювача з роботи [3], використавши другий варіант під'єднання первинного сенсора та дещо змінивши включення біполярного транзистора (рис. 1).

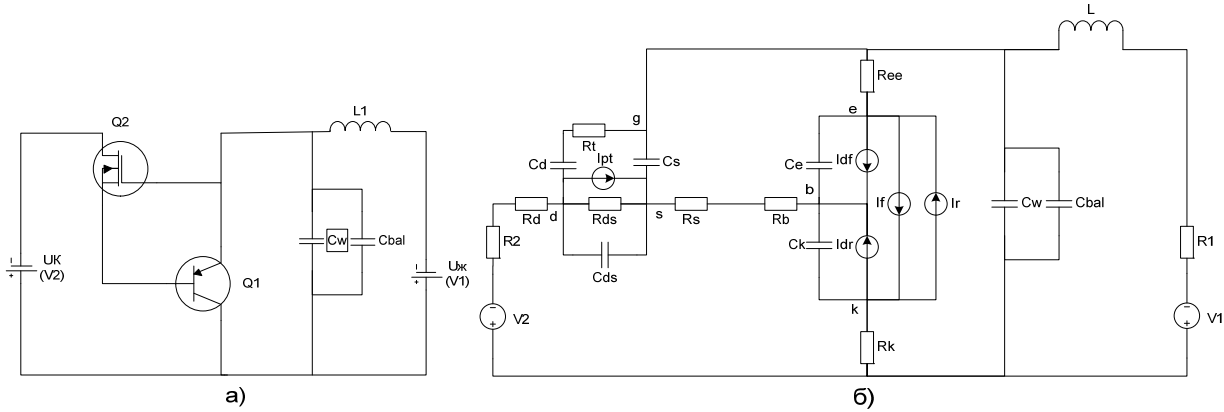


Рис. 1. Електрична принципова (а) та еквівалентна (б) схеми високочутливого частотного перетворювача товщини

Дана еквівалентна схема заснована на моделях окремих радіоелектронних компонентів, що входять до складу перетворювача [4, 5].

Застосуємо для розрахунку схеми метод змінних стану. На першому етапі перетворимо вищенаведену еквівалентну схему, представивши ємності у вигляді незалежних джерел напруги, а індуктивність – струму, і складемо для неї систему рівнянь за законами Кірхгофа та Ома. Крім того, два джерела  $I_f$  і  $I_r$  перетворимо в одне  $I_{bit} = (I_f - I_r) / Q_B$ , а дві ємності  $C_w$  і  $C_{bal}$  на одну  $C_i = C_w + C_{bal}$ . Потім розв'яжемо отриману систему відносно  $U_L$ ,  $i_{C_{ds}}$ ,  $i_{C_d}$ ,  $i_{C_s}$ ,  $i_{C_i}$ ,  $i_{C_e}$ ,  $i_{C_k}$ , вважаючи відомими значення напруг на ємностях та струму через індуктивність. На другому етапі, підставимо отримані для кожного реактивного елемента розв'язки у рівняння виду  $U_L(t) = L \frac{di_L(t)}{dt}$  та  $i_C(t) = C \frac{dU_C(t)}{dt}$ , отримаємо систему:

$$\begin{cases} L \frac{di_L(t)}{dt} = U_1 - (U_{C_i}(t) + i_L(t)R_1) \\ C_d \frac{dU_{C_d}(t)}{dt} = \frac{U_{C_s}(t) - U_{C_{ds}}(t) - U_{C_d}(t)}{R_t} \\ C_{ds} \frac{dU_{C_{ds}}(t)}{dt} = \frac{(A_1 U_{C_s}(t) - A_4 U_{C_d}(t))R_{ds} + (I_{pt} A_4 - U_{C_i}(t)R_t + U_2) \cdot R_t R_{ds} - B_{10} U_{C_{ds}}(t)}{A_4 \cdot R_{ds} \cdot R_t} \\ C_s \frac{dU_{C_s}(t)}{dt} = \frac{B_5 U_{C_s}(t) + B_6 U_{C_{ds}}(t) + B_7 U_{C_d}(t) + (B_4 U_{C_i}(t) + B_8 U_{C_e}(t) - B_9 U_{C_k}(t) + B_3 U_2) \cdot R_t}{A_4 \cdot B_3 \cdot R_t} \\ C_i \frac{dU_{C_i}(W, t)}{dt} = \frac{B_{11} U_{C_i}(t) + B_7 i_L(t) + B_4 U_{C_s}(t) + A_6 A_4 U_{C_k}(t) + A_3 A_4 U_{C_e}(t) + B_3 (U_2 - U_{C_{ds}}(t))}{A_4 \cdot B_3 \cdot R_t} \\ C_k \frac{dU_{C_k}(t)}{dt} = \frac{A_6 (U_{C_i}(t) - U_{C_k}(t)) - A_3 U_{C_e}(t) - U_{C_s}(t) R_{ee} + (I_{bit} - I_{dr}) B_3}{B_3} \\ C_e \frac{dU_{C_e}(t)}{dt} = \frac{-A_3 (U_{C_i}(t) - U_{C_k}(t)) - A_5 U_{C_e}(t) + U_{C_s}(t) R_k + (I_{bit} + I_{df}) B_3}{B_3} \end{cases} \quad (1)$$

Отримана система параметричних рівнянь є нелінійною оскільки містить в якості складових елементів нелінійні залежні джерела струмів  $I_{pt}, I_{bit}, I_{dr}, I_{df}$ . Також зауважимо, що при більш детальному розгляді виявляється, що ємнісні і резистивні елементи також мають непостійні значення [4]. Формули для обрахунку цих та інших елементів і параметрів моделі представлені в роботі [4].

Система (1) є динамічною математичною моделлю вторинного частотного перетворювача товщини, таким чином розв'язання цієї системи з використанням зворотної підстановки у систему рівнянь Кірхгофа, дозволить знайти значення напруги або струму у будь-якій точці кола в будь-який заданий момент часу.

Наступним кроком буде обчислення частоти вихідних коливань  $f_z$ , що будуть існувати на виході перетворювача. Основою для таких обрахунків є результат розв'язання указаної системи, а саме залежність вихідної напруги (що в даному випадку співпадає з напругою на конденсаторі  $C_i$ ) від часу. Зауважимо, що

нелінійні динамічні системи подібного роду не завжди можуть бути обчислені аналітично, проте чисельні методи в більшості випадків дають достатньо точний результат за прийнятний час обчислень. Отже маючи дану залежність, в аналітичному або чисельному вигляді, можливо підрахувати і частоту вихідних коливань. Для цього зручно використати можливість написання власної збереженої функції, що буде підраховувати кількість періодів сигналу (ідентифікація якого проводиться в моменти перетину сигналом умовної осі симетрії) за одиницю часу. Таким же чином можливо реалізувати і підрахунок періоду (або, наприклад, усередненого періоду за  $N$  вимірювань).

В результаті отримується залежність виду  $f_c = f(C_i)$ . В обох випадках також можливе застосування перетворення Фур'є (або ШПФ відповідно) для отримання спектру сигналу, та оцінки коефіцієнту нелінійних спотворень.

Наступним кроком для отримання функції перетворення приладу, є підстановка (знову ж таки, аналітична або чисельна) в отримані залежності, результатів моделювання первинного чутливого елемента, що в загальному випадку описуються функцією  $C_i = f(h_{mat})$  (зміна ємності від вимірюваної товщини). Дана модель в найпростішому випадку може бути побудована на основі відомої із загального курсу фізики залежності ємності площинного конденсатора від відстані між обкладинками і діелектричної проникності матеріалу між ними. Проте дана формула справедлива лише для нескінченного конденсатора, оскільки не враховує крайових ефектів. Особливо помітними крайові ефекти стають при невеликій площі обкладинок конденсатора. Вплив вказаних ефектів може бути досить значним і тому має бути врахований при розробці високочутливих пристроїв.

Більш точно визначення значення ємності досягається уточненням аргументів формули, з врахування крайових ефектів (через обчислення надлишкової густини заряду на кінцях пластин), отримаємо

$$C_i = \frac{\varepsilon\varepsilon_0 \cdot \pi R^2}{d} + \varepsilon\varepsilon_0 R \cdot \left( \ln \frac{16\pi R}{d} - 1 \right), \quad (2)$$

де  $R$  – радіус круглих обкладинок,  $d$  – відстань між ними,  $\varepsilon$  – відносна діелектрична проникність матеріалу між обкладинками конденсатора;  $\varepsilon_0$  – діелектрична проникність вакууму (електрична стала  $8,85 \cdot 10^{-12}$  Ф/м).

Для розрахунку функції перетворення первинного чутливого елемента, необхідно враховувати вплив діелектричної проникності і товщини вимірювального матеріалу на ємність первинного сенсора. Це дозволяє зробити формула Ліхтенекера, для гетерогенної суміші двох твердих діелектриків з проникностями  $\varepsilon_1$ ,  $\varepsilon_2$  та з поперечним розміщенням шарів, врахувавши, що у вимірювальному зазорі конденсатора одним з діелектриків є повітря ( $\varepsilon_g$ ), а другим вимірювальний матеріал ( $\varepsilon_{mat}$ ), отримаємо

$$\varepsilon = \frac{d \cdot \varepsilon_g \cdot \varepsilon_{mat}}{\varepsilon_g \cdot h_{mat} + \varepsilon_{mat} \cdot (d - h_{mat})}, \quad (3)$$

де  $h_{mat}$  – товщина вимірюваного матеріалу.

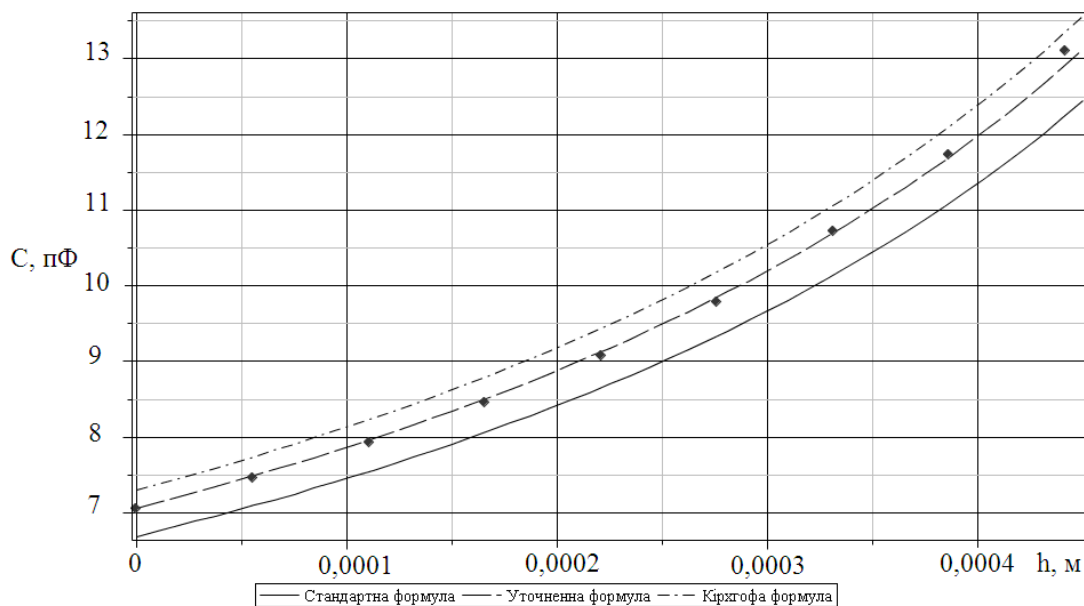


Рис. 2. Результат моделювання залежності  $C_i = f(h_{mat})$  для первинного ємнісного перетворювача

В результаті підстановки виразу (3) в (2), отримаємо шукану залежність зміни ємності від вимірюваної товщини

$$C_i = \varepsilon_0 \cdot R \cdot \left( \frac{d \cdot \varepsilon_g \cdot \varepsilon_{mat}}{\varepsilon_g \cdot h_{mat} + \varepsilon_{mat} \cdot (d - h_{mat})} \right) \cdot \left[ \frac{\pi R}{d} + \left( \ln \frac{16\pi R}{d} - 1 \right) \right]. \quad (4)$$

Для зменшення похибок моделювання можливо також врахувати у моделі вплив на первинний перетворювач температури (наприклад, через врахування зміни розмірів конденсатора з температурою), або інших факторів. Середовище Maple дозволяє з легкістю будувати такі моделі, так на рис. 2 наведено приклад розрахунку по вищевказаним формулам для конденсатора.

Розрахунок проведений вищевказаним чином в середовищі Maple показує, що на виході схеми дійсно будуть існувати періодичні коливання, частота яких залежить від значення підключеної вимірювальної ємності, а та, в свою чергу, залежить від товщини вимірюваного матеріалу. На рис. 3 показаний графік змодельованих вихідних коливань в діапазоні часу 0..5 мкс в режимі і не в режимі при двох різних значеннях ємності первинного сенсора  $C_j$ .

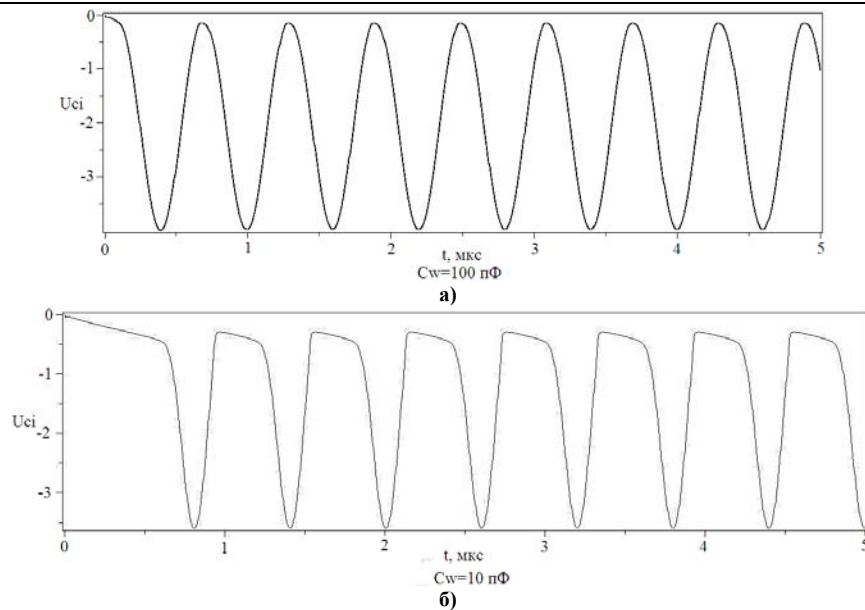


Рис. 3. Змодельовані вихідні коливання в різних робочих режимах: а) в режимі, б) не в режимі

схеми дійсно будуть існувати періодичні коливання, частота яких залежить від значення підключеної вимірювальної ємності, а та, в свою чергу, залежить від товщини вимірюваного матеріалу. На рис. 3 показаний графік змодельованих вихідних коливань в діапазоні часу 0..5 мкс в режимі і не в режимі при двох різних значеннях ємності первинного сенсора  $C_j$ .

### Висновки

Середовище Maple є особливо зручним у розв'язанні задач моделювання частотних перетворювачів, оскільки поряд зі звичним для аналітичних пакетів чисельним ядром, в нього інтегровані потужні аналітичні методи обчислень.

Даний пакет поєднує можливості декларативного програмування (звичні для пакетів такого роду) та імперативного. Це дозволяє реалізовувати власні збережені функції (на основі алгоритмічних структур) для обробки масивів даних отриманих в імперативний спосіб.

Додатковою перевагою середовища є легка розробка і поєднання моделей компонентів у електричному та неелектричному доменах (наприклад, як показано в даній роботі), причому обчислення, наскільки можливо, виконуються у аналітичному вигляді, що теоретично може підвищувати адекватність такого моделювання.

### Література

1. Болотовский Ю. Опыт моделирования систем силовой электроники в среде OrCAD 9.2. Ч.1-Ч.3 / Ю. Болотовский, Г. Таназлы // Силовая электроника. - 2004 - №1.
2. Осадчук О. В. Проблемы вимірювання товщини нанесеного покриття та методи підвищення його точності / О.В. Осадчук, Р.В. Криночкін // Нові Технології. - 2009. - №1. - С. 102 - 105.
3. Осадчук О. В. Вплив зовнішньої вимірювальної ємності на ЧПВО / О.В. Осадчук, Р.В. Криночкін // Сучасні проблеми радіоелектроніки, телекомунікацій та приладобудування (СПРТП-2009): матеріали IV міжн. наук.-техн. конф., Вінниця, 8-10 жовтня 2009 року. - Вінниця, 2009. - Частина 2. - С.78.
4. Разевиг В. Д. Система сквозного проектирования электронных устройств DesignLab 8.0. - Москва: Солон-Пресс, 1999. - 698 с.
5. Петраков О. Создание аналоговых PSPICE- моделей радиоэлементов. Ч.1. // Схемотехника. - 2001. - №2. - С. 36-37.

### References

1. Bolotovskij Yu., Tanazly' G. Opy't modelirovaniya sisten silovoj e'lektroniki v srede OrCAD 9.2. Ch. 1 - Ch.2. *Silovaya e'lektronika*, 2004, No. 1.
2. Osadchuk O.V., Krynochkin R.V. Problemy vymiriuvannia tovshchyny nanesenoho pokryttia ta metody pidvyshchennia yoho tochnosti, *Novi Tekhnologii*, 2009, No. 1, pp. 102 - 105.
3. Osadchuk O.V., Krynochkin R.V. Vplyv zovnishnoi vymiriuvalnoi yemnosti na ChPVO. *Suchasni problem radioelektroniky, telekomunikatsii ta pryladobuduvannia*, materialy IV mizhn. nauk.-tekhn. konf., Vinnitsia, 2009, Ch. 2, p. 78.
4. Razevig V. D. Sistema skvoznogo proektirovaniia e'lektronny'x ustroistv DesignLab 8.0. Moskva, Solon-Press, 1999, 698 p.
5. Petrakov O. Sozdanie analogovy'x PSPICE-modelei radio'e'lementov Ch.1, *Sxemotexnika*, 2001, No. 2, pp. 36 - 37.

Рецензія/Peer review : 26.4.2014 р. Надрукована/Printed : 12.7.2014 р.  
Рецензент: д.т.н., професор, завідувач кафедри екології та екологічної безпеки  
Вінницького національного технічного університету Петрук В.Г.