

## РАДІОТЕХНІКА, ЕЛЕКТРОНІКА ТА ТЕЛЕКОМУНІКАЦІЇ

УДК 621.382

В.С. ОСАДЧУК, О.В. ОСАДЧУК, Н.А. ЯРЕМІШЕНА

Вінницький національний технічний університет

## РАДІОВИМІРЮВАЛЬНИЙ МІКРОЕЛЕКТРОННИЙ ПЕРЕТВОРЮВАЧ ВИТРАТ ГАЗУ З ЧАСТОТНИМ ВИХОДОМ

*В статті подано характеристики радіовимірювального перетворювача витрат газу з частотним виходом у вигляді автогенераторної схеми з витраточутливим елементом на основі біполярного транзистора. Виходячи з балансу енергії у витраточутливому елементі отримано функцію перетворення, на основі якої розраховано чутливість. Найбільша чутливість пристрою лежить у діапазоні від 0,5 л/год до 1,0 л/год та змінюється від 1,4 до 1,5 кГц/л/год. Наведено схематичний вигляд процесів теплопередачі у витраточутливому елементі.*

*На базі еквівалентної схеми автогенераторної біполярної транзисторної структури з використанням системи рівнянь Кірхгофа визначено вольт-амперну характеристику, залежність частоти генерації від дії величини напруги джерела управління, функцію перетворення.*

*Ключові слова: частотний перетворювач, витрати газу, від'ємний диференціальний опір.*

V. S. OSADCHUK, O. V. OSADCHUK, N. A. YAREMISENA

Vinnitsa National Technical University, Vinnitsa, Ukraine

## RADIOMETRIC MICROELECTRONIC TRANSDUCER GAS CONSUMPTION WITH FREQUENCY OUTPUT

*The article describes the characteristics of radio measuring gas flow transducer with frequency output as a self-oscillator circuit with a flow sensing element based on a bipolar transistor. Based on the energy balance in flow sensing element obtained transfer function, which is calculated on the basis of sensitivity. The highest sensitivity of the device is in the range of 0,5 l/h to 1,0 l/h and ranges from 1,4 to 1,5 kHz / l/h. Shows a schematic view of the heat transfer processes in flow sensing element.*

*On the basis of the equivalent circuit autogenerating bipolar transistor structure using Kirchhoff equation system defined by current-voltage characteristic dependence of oscillation frequency of the voltage source action management, conversion function.*

*Keywords: frequency converter, gas flow, a negative differential resistance.*

## Вступ

Транзисторні структури, які мають від'ємний диференціальний опір, можна використовувати [1] для побудови радіовимірювальних мікроелектронних перетворювачів витрат газу з частотним виходом, причому витраточутливими елементами в цих приладах виступають терморезистори, діоди або транзистори [2], зміна температури яких пропорційна витратам газу або рідини, що дозволяє значно підвищити чутливість і точність вимірювання.

Для вивчення властивостей радіовимірювальних мікроелектронних перетворювачів витрат газу розроблено математичні моделі теплових режимів в перетворювачах, на базі яких отримані аналітичні залежності витрат від температури, що в свою чергу дає можливість [3] визначити залежність частоти генерації від витрат.

Метою роботи – є визначення функції перетворення радіовимірювальних мікроелектронних перетворювачів витрат газу на основі використання еквівалентної схеми та складеної для неї системи рівнянь Кірхгофа та балансу енергії у витраточутливому елементі.

## Визначення функції перетворення радіовимірювальних мікроелектронних перетворювачів витрат газу

Первинним перетворювачем радіовимірювальних мікроелектронних перетворювачів витрат газу є витраточутливі елементи на основі напівпровідникових приладів. Для визначення функції перетворення таких приладів необхідно розглянути роботу термодинамічної системи, яка складається з вимірювальної камери, через яку проходить газ. В камері розташовано витраточутливий елемент, який взаємодіє з газом, що приводить до зміни його температури, яка пропорційна витратам охолоджувального матеріалу. Передача енергії у формі теплоти при взаємодії між чутливим елементом і навколишнім середовищем відбувається при існуванні різниці температур. При цьому теплова енергія передається від більш нагрітого тіла до менш нагрітого. Теплота передається або безпосереднім контактом між тілами (теплопровідність, конвекція) або на відстані (випромінювання). В нашому випадку, коли відбувається взаємодія газу з чутливим елементом, необхідно скласти рівняння балансу енергії (рис. 1).

Опір чутливого напівпровідникового елемента залежить від зміни температури, при цьому чутливий елемент знаходиться у стані теплової рівноваги, тобто кількість енергії, яка підводиться до нього, дорівнює кількості енергії, яка відводиться.

Енергія, яка підводиться до чутливого елемента, дорівнює  $I^2 R(T_1)$ , де  $R(T_1)$  - опір елемента,  $T_1$  - його температура. Тоді, енергетичний баланс визначається рівнянням [4]

$$I^2 R(T_1) = P_{ct} + P_{tr} + P_{vnp} + P_{bk} + P_{vmp}, \quad (1)$$

де  $P_{ct}$  – енергія, яка відводиться за рахунок теплопровідності через середовище до стінок вимірювальної камери;  $P_{tr}$  – енергія, яка відводиться за рахунок теплопровідності через механічні тримачі і провідники;  $P_{vnp}$  – енергія, яка відводиться шляхом випромінювання;  $P_{bk}$  – енергія, яка відводиться шляхом вільної конвекції;  $P_{vmp}$  – енергія, яка відводиться шляхом вимушеної конвекції.

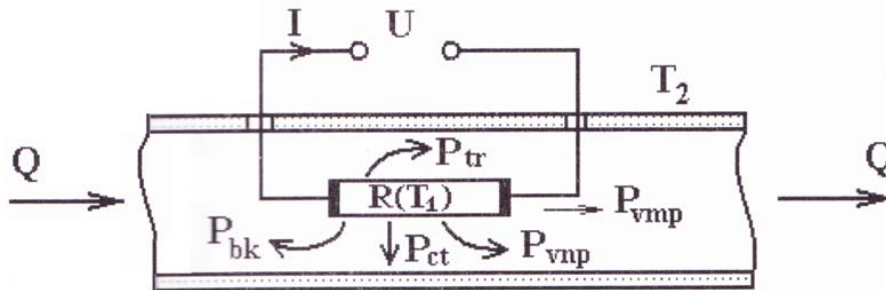


Рис. 1. Схематичний вигляд процесів теплопередачі у чутливому елементі на основі напівпровідникових приладів[4]

Енергія, що відводиться шляхом вимушеної конвекції являє собою величину, яку потрібно виміряти, оскільки цей процес теплопередачі дозволяє визначити витрати газу і він є визначальним у роботі радіовимірювальних перетворювачів. Таким чином, оскільки чотири перші складові у виразі (1) не є головними в процесі вимірювань, то їх можна вважати константами в певних межах. У цьому випадку рівняння (1) приймає вигляд [4]

$$I^2 R(T_1) = [K_1 + K_2 Q^n](T_1 - T_2), \quad (2)$$

де  $n = 0,5$ .

У рівнянні (2) сталі  $K_1$  і  $K_2$  можна вважати параметрами пристрою вимірювання, які є незмінними в певних межах. З виразу (2) визначимо величину витрат  $Q$ :

$$Q = \left( \frac{I^2 R}{K_2(T_1 - T_2)} - \frac{K_1}{K_2} \right)^2. \quad (3)$$

Тепер необхідно отримати залежність частоти генерації радіовимірювального перетворювача в залежності від витрат газу. Якщо в якості чутливого елемента виступає біполярний транзистор, то залежним параметром від витрат виступає його активна складова повного опору на виході, яка є опором втрат в коливальній системі. Отже, виходячи із еквівалентної схеми автогенераторного пристрою і умов стійкості його роботи, отримуємо функцію його перетворення

$$F = \frac{(K_1 + K_2 Q^{1/2})(T_1 - T_2)}{2\pi I^2 L} \sqrt{\frac{R_g^2 C}{L} - 1}, \quad (4)$$

де  $Q$  – витрати газу;  $K_1, K_2$  – коефіцієнти, які визначаються з умов руху газу;  $I$  – колекторний струм термочутливого транзистора;  $L$  – індуктивність коливального контуру;  $R_g$  – динамічний від'ємний опір;  $C$  – еквівалентна ємність коливального контуру;  $T_1$  – температура біполярного транзистора;  $T_2$  – температура навколишнього середовища. На основі виразу (4) визначається чутливість пристрою витрат газу.

Схема перетворювача витрат газу подана на рис. 2. Коливальний контур перетворювача утворений еквівалентною ємністю повного опору на електродах колектор-колектор транзисторів  $VT_1$  і  $VT_2$  схеми перетворювача і зовнішньою індуктивністю, втрати енергії у коливальному контурі на опорі втрат компенсуються від'ємним диференційним опором.

Для розрахунку основних параметрів перетворювача необхідно скласти його еквівалентну схему, яка подана на рис. 3.

На основі еквівалентної схеми складаються рівняння Кірхгофа, що дозволяє визначити вольт-амперну характеристику, на спадаючій ділянці якого обирається робоча точка пристрою, аналітичні залежності активної і реактивної складових повного опору, функцію перетворення та чутливості від витрат газу. Для зручності розрахунків подано еквівалентну схему у вигляді наведеному на рис. 3.

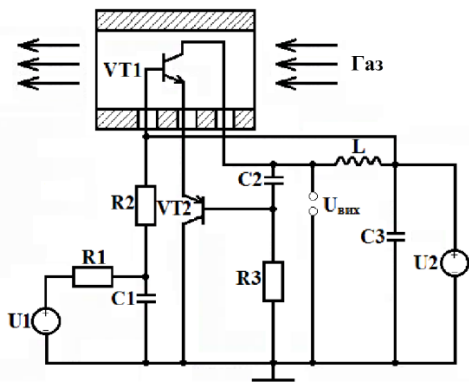


Рис. 2. Схема радіовимірювального мікроелектронного перетворювача витрат газу

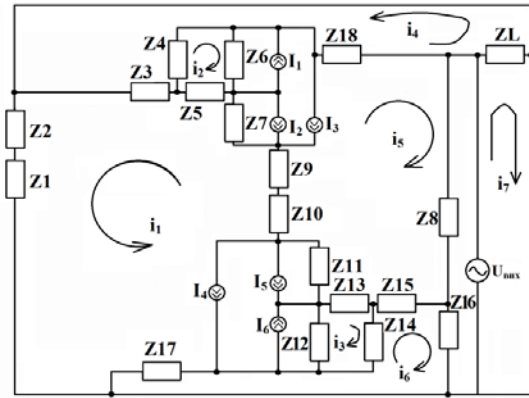


Рис. 3. Еквівалентна схема радіовимірювального мікроелектронного перетворювача витрат газу

Система рівнянь Кірхгофа, згідно обраним напрямкам контурних струмів, має вигляд

$$\begin{cases}
 0 = (Z_1 + Z_2 + Z_3 + Z_5 + Z_7 + Z_9 + Z_{10} + Z_{11} + Z_{12} + Z_{17})i_1 - Z_3i_4 + Z_5i_2 + Z_5i_3 - Z_5I_1 + Z_5I_2 + Z_7i_5 + \\
 + Z_7I_2 + Z_7I_3 - Z_7I_1 + (Z_9 + Z_{10})i_5 + Z_{11}i_5 + Z_{11}I_5 - Z_{11}I_6 + Z_{11}I_4 + Z_{12}i_3 - Z_{12}I_4 - Z_{12}I_5 + Z_{17}i_6; \\
 0 = (Z_4 + Z_5 + Z_6)i_2 + Z_4i_4 - Z_4I_1 + Z_4I_2 + Z_4I_3 + Z_5i_1 - Z_5I_1 + Z_5I_2 + Z_5I_3 - Z_6i_5 + Z_6I_1 - Z_6I_2 - \\
 - Z_6I_3; \\
 0 = (Z_{12} + Z_{13} + Z_{14})i_3 + Z_{12}i_1 - Z_{12}I_6 + Z_{12}I_5 + Z_{12}I_4 - Z_{13}i_5 + Z_{13}I_6 - Z_{13}I_5 - Z_{13}I_4 - Z_{14}i_6 + Z_{14}I_6 - \\
 - Z_{14}I_5 - Z_{14}I_4; \\
 0 = (Z_3 + Z_4 + Z_6 + Z_{18})i_4 - Z_3i_1 + Z_4i_2 - Z_4I_1 + Z_4I_2 + Z_4I_3 + Z_{18}i_5 + Z_Li_8; \\
 0 = (Z_8 + Z_9 + Z_{10} + Z_6 + Z_7 + Z_{13} + Z_{15} + Z_{11} + Z_{18})i_5 + Z_8i_7 - Z_{15}i_6 - Z_{13}i_3 - Z_{13}I_6 + Z_{13}I_5 + Z_{13}I_4 + \\
 + Z_{11}i_1 + Z_{11}I_5 - Z_{11}I_6 + Z_{11}I_4 + (Z_9 + Z_{10})i_1 + Z_7i_1 + Z_7I_2 - Z_7I_1 + Z_7I_3 - Z_6i_2 - Z_6I_1 + Z_6I_2 + Z_6I_3 + \\
 + Z_{18}i_4; \\
 0 = (Z_{14} + Z_{15} + Z_{16} + Z_{17})i_6 + Z_{17}i_1 - Z_{14}i_3 - Z_{14}I_6 + Z_{14}I_5 + Z_{14}I_4 - Z_{15}i_5 + Z_{16}i_7; \\
 U_{\text{вих}} = (Z_{16} + Z_{18})i_7 + Z_8i_5 + Z_{16}i_6; \\
 U_{\text{вих}} = Z_Li_8 + Z_Li_4.
 \end{cases} \quad (5)$$

де

$$\begin{aligned}
 Z_1 &= \frac{R_1}{1 + j\omega C_1^2 R_1^2} - j \frac{\omega R_1^2 C_1}{1 + j\omega^2 C_1^2 R_1^2}; & Z_2 &= R_2; & Z_3 &= R'_{b1} + j\omega L_{b1}; & Z_4 &= -\frac{j}{\omega C_{bx1}}; \\
 Z_5 &= -\frac{j}{\omega C_{bx1}}; & Z_6 &= R_{b1}; & Z_7 &= -\frac{j}{\omega C_{be1}}; & Z_8 &= (R_{e1} + R'_{e1}) + j\omega L_{e1}; & Z_9 &= (R_{e2} + R'_{e2}) + j\omega L_{e2}; \\
 Z_{10} &= (R_{c1} + R'_{c1}) + j\omega L_{c1}; & Z_{11} &= (R_{e3} + R'_{e3}) + j\omega L_{e3}; & Z_{12} &= -\frac{j}{\omega C_2}; & Z_{13} &= (R_{c3} + R'_{c3}) + j\omega L_{c3}; \\
 Z_{14} &= -\frac{j}{\omega C_{bc3}}; & Z_{15} &= -\frac{j}{\omega C_{be3}}; & Z_{16} &= -\frac{j}{\omega C_{bx3}}; & Z_{17} &= R_{b3}; & Z_{18} &= (R'_{b3} + j\omega L_{b3}); & Z_{19} &= R_7; \\
 Z_L &= j\omega L.
 \end{aligned}$$

$R_1, C_1$  – навантажувальний опір і ємність бази VT1;  $R'_b$  – омичний опір базового електрода;  $R_b$  – опір бази;  $L_b$  – індуктивність базового електрода;  $C_{BC}$  – ємність колекторного переходу;  $C_{BE}$  – ємність емітерного переходу;  $C_{BX}$  – вхідна ємність транзистора;  $R'_c$  – омичний опір колекторного електрода;  $R_c$  – опір колекторного переходу;  $R'_e$  – омичний опір емітерного електрода;  $R_e$  – опір емітерного переходу;  $L_e$  – індуктивність емітерного електрода;  $R_1, R_2$  – опори дільника;  $L$  – індуктивність коливального контуру;  $C_2$  – ємність термостабілізуючого кола;  $C_3$  – охоронна ємність джерела напруги  $U_1$ .

Ємність емітерного переходу визначається [5]

$$\begin{aligned}
 C_{BE} &= C_{едиф} + C_{ебар}; \\
 C_{едиф} &= \tau_N / (m_e \cdot \varphi_T) (I_{едиф} - I_{eB0}); \\
 C_{ебар} &= C_{0ебар} [U_{кеоу} / (U_{кеоу} - U_e)] n_e.
 \end{aligned}$$

де  $C_{сдиф}, C_{сбар}$  - дифузійна та бар'єрна ємності емітерного переходу;  $\tau_N$  - ефективний час життя неосновних носіїв заряду в базовій області при нормальному режимі роботи транзистора;  $C_{0сбар}$  - бар'єрна ємність емітерного переходу при нульовій напрузі зміщення;  $U_{кеои}$  - контактна різниця потенціалів емітерного переходу;  $n_e$  - коефіцієнт, який залежить від характеру переходу.

Вираз для визначення ємності колекторного переходу має вигляд [5]

$$C_{BE} = C_{сдиф} + C_{сбар};$$

$$C_{сдиф} = \tau_i / (m_c \cdot \varphi_T) (I_{сдиф} - I_{BC0});$$

$$C_{сбар} = C_{с0бар} [U_{скои} / (U_{скои} - U_c)] n_c.$$

де  $C_{сдиф}, C_{сбар}$  - дифузійна та бар'єрна ємності колекторного переходу;  $\tau_i$  - життя неосновних носіїв заряду в базовій області при інверсному режимі роботи транзистора;  $C_{с0бар}$  - бар'єрна ємність колекторного переходу при нульовій напрузі зміщення;  $U_{скои}$  - контактна різниця потенціалів колекторного переходу;  $n_c$  - коефіцієнт, який залежить від характеру колекторного переходу.

На основі розв'язання системи рівнянь (5) за допомогою пакета прикладних програм "Matlab 6.5" було визначено вольт-амперну характеристику, залежність частоти генерації від напруги управління, функцію перетворення. На рис. 4 подано вольт-амперну характеристику перетворювача. Як видно з графіка, величина від'ємного опору лежить в інтервалі напруг від 4 В до 14 В.

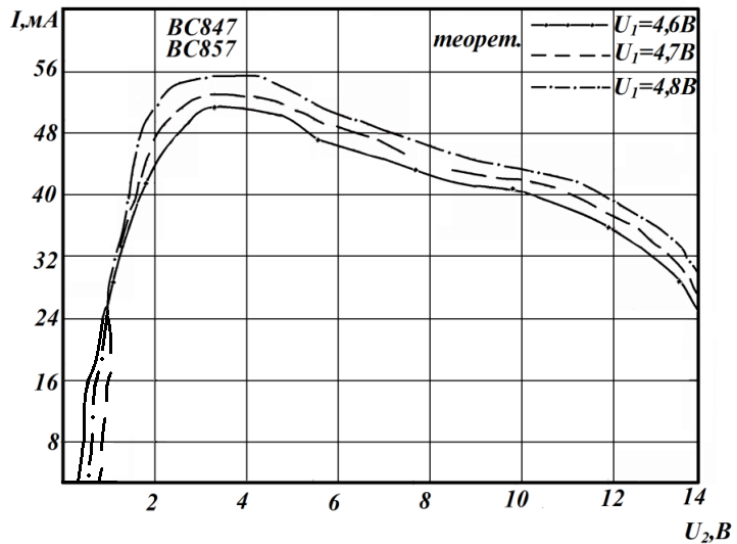


Рис. 4. Вольт-амперна характеристика перетворювача витрат газу

На рис. 5 надано залежність частоти генерації від напруги керування. Як видно з графіка, лінійна залежність частоти генерації лежить в діапазоні зміни напруги керування від 3,4В до 4,4В.

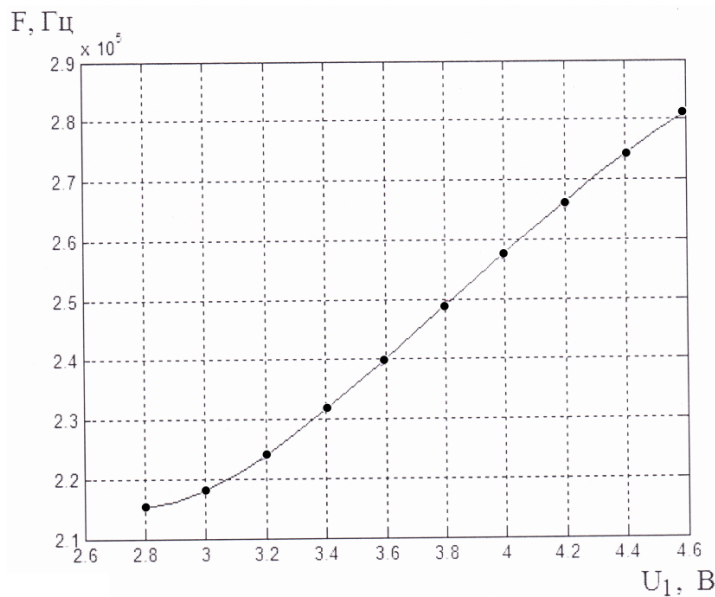


Рис. 5. Залежність частоти генерації від напруги керування

На рис. 6 подано теоретичні та експериментальні залежності частоти генерації від зміни витрат газу. Як видно з графіка, частота генерації в діапазоні від 0,7 до 0,9 л/год змінюється майже лінійно. Оптимальною з точки зору чутливості пристрою є напруга керування  $U_1=4$  В.

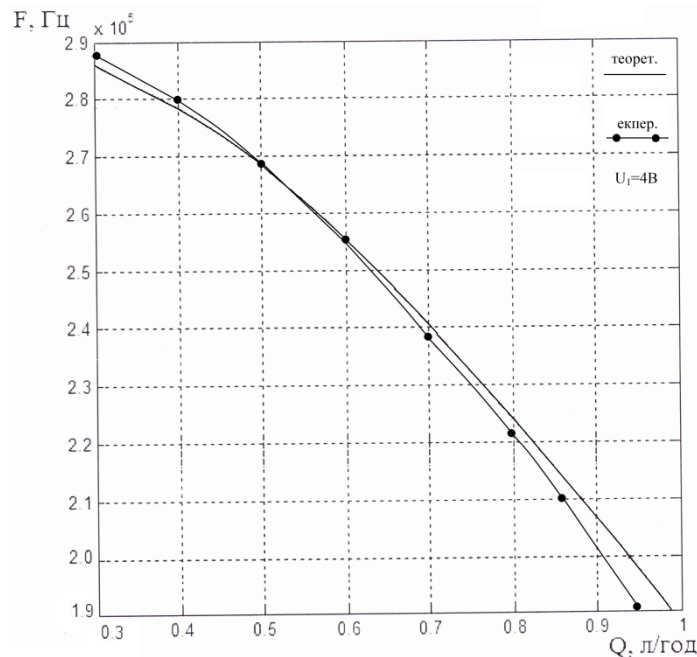


Рис. 6. Теоретична та експериментальна залежності частоти генерації від витрат рідини під час дії на один біполярний транзистор

Як видно з графіка, найбільша чутливість пристрою лежить в діапазоні від 0,5 до 1,0 л/год та змінюється від 1,4 до 1,5 кГц/л/год.

### Висновки

Запропоновано радіовимірювальний мікроелектронний перетворювач витрат газу з частотним виходом у вигляді автогенераторної схеми з витраточутливим елементом на основі біполярного транзистора. Виходячи з балансу енергії у витраточутливому елементі і еквівалентної схеми автогенератора і умов стійкості його роботи отримано функцію перетворення пристрою. Найбільша чутливість пристрою лежить в діапазоні від 0,5 л/год до 1,0 л/год та змінюється від 1,4 кГц/л/год до 1,5 кГц/л/год.

### Література

1. Осадчук В. С. Тепловий витратомір на основі транзисторної структури з від'ємним опором / В. С. Осадчук, О. В. Осадчук, Ю. А. Ющенко // Вісник Черкаського державного технологічного університету. Спецвипуск. – 2007. – С. 221–223.
2. Пат. 71949 Україна, МПК G01F1/66. Спосіб вимірювання витрат рідини в трубопроводі / Ю. С. Кравченко, В. С. Осадчук, Н. А. Яремішена. – № 03215 ; заявл. 19.03.2012 ; опубл. 25.07.2012.
3. Осадчук В. С. Огляд сучасного стану вимірювання витрат речовини на основі теплових методів / В. С. Осадчук, О. В. Осадчук, Ю. А. Ющенко // Матеріали II Міжнар. науково-практ. конф. «Перспективні напрямки науки і техніки – 2007», 16–30 листопада 2007, м. Перемишль, 2007. Польща. – С. 74-79.
4. Виглеб Г. Датчики / Г. Виглеб. – М.: Мир, 1989. – 196 с.
5. Осадчук О. В. Мікроелектронні частотні перетворювачі на основі структур з від'ємним опором / О. В. Осадчук. – Вінниця : УНІВЕРСУМ, 2001. – 303 с.

### References

1. Osadchuk V. S. Teplovyj vytratimir na osnovi tranzistornoi struktur z vidjemnym oporom / V. S. Osadchuk, O. V. Osadchuk, Y. A. Yuschenko // Visnik Cherkaskogo derzavnogo tehnologichnogo universitetu. Speschvipusk. – 2007. – St. 221-223. [in Ukrainian]
2. Pat. 71949 Ukraine, MPK G01F1/66. Sposib vymirjuvannja vytrat ridyny v tryboprovodi / Y. S. Kravchenko, V. S. Osadchuk, N. A. Yaremishena. - №03215; Zajavl. 19.03.2012; Opubl. 25.07.2012. [in Ukrainian]
3. Osadchuk V. S. Ogljad suchasnogo stanu vymirjuvannja vytrat ridyny na osnovi teplovih metodiv / V. S. Osadchuk, O. V. Osadchuk, Y. A. Yuschenko // Materiali II Miznarodna naukoivo-praktichna konferentschija "Perspektivni naprjamki nauky i tehniki - 2007", 16-30 listopada 2007, m. Peremishl, 2007. Polscha. – St. 74-79. [in Ukrainian]
4. Vagleb G. Datchiki / G. Vagleb. –M.: Mir, 1989. – 196 s. [in Russian]
5. Osadchuk O. V. Mikroelektronni chastotni peretvorjuvachi na osnovi struktur z vidjemnym oporom. Vinnitsa, UNIVERSUM, - 2001. – 303 s. [in Ukrainian]

Рецензія/Peer review : 3.8.2014 р. Надрукована/Printed : 1.10.2014 р.  
Рецензент: д.т.н., проф. В.М. Кичак