

ПОЛІЩУК АНДРІЙ

Хмельницький національний університет

<https://orcid.org/0000-0001-7887-7169>e-mail: andrepol215@gmail.com**СКИБА МИКОЛА**

Хмельницький національний університет

<https://orcid.org/0000-0003-0217-9633>e-mail: mykolaskybaxnu@gmail.com

ОБҐРУНТУВАННЯ КОНСТРУКЦІЇ СОПЛА ЕСТРУДЕРА 3D-ПРИНТЕРА, ЩО ВИКОРИСТОВУЄ ГРАНУЛИ ТА ПОДРІБНЕНІ ЧАСТКИ ПОЛІМЕРУ В ЯКОСТІ ВИХІДНОЇ СИРОВИНИ

В статті наводиться визначення екструзії як безперервного процесу переведення твердого сипучого полімеру у в'язкоподібний стан з подальшим продавлюванням його через формувальний інструмент. Наголошується на тому, що екструдери представляють собою один з найбільш перспективних видів устаткування для переробки полімерних матеріалів та застосовуються в різних галузях промисловості, зокрема і в 3D-друку. Акцентується увага на тому, що однією з важливих частин кожного екструзійного агрегату є екструзійна головка. Вона є основним інструментом, що задає кінцеву форму екструдованих виробів. Наголошується на тому, що сопло екструдера має суттєвий вплив на якість 3D-друку. Виділено чотири параметри, що характеризують сопло: його зовнішній розмір, внутрішня будова, діаметр отвору для видавлювання полімеру та матеріал, з якого його виготовлено і детально розглянуто кожен. Наведено основні фізико-механічні властивості сопел, виготовлених з різних матеріалів. На основі проведеного огляду розроблено класифікацію сопел. Наведено формулу для визначення об'ємної продуктивності екструдера 3D-принтера залежно від конструкції його зони дозування та опору сопла. Наведено вираз для визначення загального коефіцієнту опору сопла, який визначається як сума коефіцієнтів опору окремих простих за геометрією ділянок його внутрішньої будови. Запропоновано застосувати в екструдері 3D-принтера, що використовує гранули чи подрібнені частки полімеру в якості вихідної сировини конструкції сопел для 3D-принтерів, що друкують філаментом. З їх використанням розроблено та запропоновано нову конструкцію насадки для шнекових екструдерів. На основі проведеного аналізу внутрішньої будови сопел для 3D-принтерів, що друкують філаментом та формуючих пристроїв обладнання для переробки пластмас, розроблено та наведено конструкцію насадки екструдера з використанням дорна.

Ключові слова: полімер, сопло, 3D-друк, 3D-принтер, екструдер, шнек, коефіцієнт опору.

POLISHCHUK Andrii, SKYBA Mykola

Khmelnitskyi National University

JUSTIFICATION OF THE DESIGN OF A 3D PRINTER EXTRUDER NOZZLE USING GRANULES AND CUT POLYMER PARTICLES AS INPUTS

The article defines extrusion as a continuous process of converting a solid bulk polymer into a viscous state followed by pushing it through a molding tool. It is emphasized that extruders are one of the most promising types of equipment for processing polymer materials and are used in various industries, including 3D printing. Attention is focused on the fact that one of the important parts of each extrusion unit is the extrusion head. It is the main tool that determines the final shape of extruded products. It is emphasized that the extruder nozzle has a significant impact on the quality of 3D printing. Four parameters characterizing the nozzle are highlighted: its external size, internal structure, diameter of the hole for extruding the polymer, and the material from which it is made, and each is considered in detail. The main physical and mechanical properties of nozzles made of different materials are presented. A classification of nozzles was developed on the basis of the conducted review. The formula for determining the volumetric productivity of a 3D printer extruder is given, depending on the design of its dosing zone and nozzle resistance. An expression for determining the total resistance coefficient of the nozzle is given, which is defined as the sum of the resistance coefficients of individual geometrically simple sections of its internal structure. It is proposed to use in the extruder of a 3D printer that uses granules or crushed polymer particles as raw materials for the construction of nozzles for 3D printers that print with filament. With their use, a new nozzle design for screw extruders was developed and presented. Based on the analysis of the internal structure of nozzles for 3D printers that print with filament and forming devices of plastic processing equipment, the design of the extruder nozzle using a mandrel was developed and presented.

Keywords: polymer, nozzle, 3D printing, 3D printer, extruder, screw, drag coefficient.

Вступ

Екструзія – безперервний процес переведення твердого сипучого полімеру у в'язкоподібний стан з подальшим продавлюванням його через формувальний інструмент [1]. Вона представляє собою масштабну виробничу операцію, яка передбачає однорідне плавлення термопластичного матеріалу [2].

Процеси екструзії широко використовуються в галузях промисловості, які прагнуть втілювати передові рішення у виготовлення готових виробів в хімічному, харчовому, фармацевтичному секторах [3]. Методом екструзії виготовляються плівки і листи, труби, шланги і профільні вироби різного перерізу, наносять тонкошарові покриття на папір, картон, тканини, металеву фольгу, покривають пластмасовою ізоляцією металеві дроти і кабелі [2, 4–9]. Метод відрізняється високою продуктивністю та безперервністю. Завдяки цьому виникають умови для автоматизації не тільки окремого обладнання, але й цілих виробництв. У зв'язку із цим екструдери являють собою один з найбільш перспективних видів устаткування для переробки полімерних матеріалів [9].

Метод екструзії знайшов широке застосування у виробництві об'ємних виробів шляхом роздування у формі, що відповідає контурам виробу, полої заготовки, яка екструдується [8–10].

Застосовується екструзія і в 3D-друку. З кінця XX століття широкого розповсюдження набула 3D-екструзія як одна з технологій 3D-друку або «адитивного виробництва». Суть даної технології полягає в тому, що виготовлення виробу відбувається за рахунок поступового додавання та нарощування матеріалу. Технологічні процеси свердління, фрезерування, шліфування тощо, що відносяться до субтрактивних процесів, супроводжуються видаленням матеріалу від заготовки. При виконанні операції лиття порівняно з екструзією розплавлений полімер додається у прес-форму порційно одноразово [9].

На сьогодні, відомо багато технологій 3D-друку, проте найбільшого розповсюдження набув екструзійний друк методом пошарового наплавлення (FDM). FDM – це абревіатура з англійської «Fused Deposition Modeling», що перекладається як «Моделювання методом наплавлення» [9, 11]. В основі цього методу лежить видавлювання (екструзія) полімерного матеріалу з наступним пошаровим відтворенням об'ємних виробів на основі цифрових даних (3D моделей) з використанням 3D-принтера. При FDM 3D-друку відбувається безперервна подача філаменту в друкуючу головку, яка, в свою чергу, оснащується блоком із встановленим нагрівальним елементом. Нагрівальний елемент призначений для нагрівання сопла, яке вкручується в даний блок та через яке проходить полімерний матеріал. Всередині сопла відбувається плавлення полімеру і його видавлювання (екструзія) на робочий стіл 3D-принтера. Побудова готового виробу відбувається за рахунок того, що кожний наступний шар видавлюється на попередній по задалегідь заданій траєкторії [11, 12].

Однією з важливих частин кожного екструзійного агрегату є екструзійна головка [13, 14]. Вона є основним інструментом, що задає кінцеву форму екструдованих виробів [15]. Головка призначена для надання потоку розплаву, що поступає з матеріального циліндра, певного поперечного перерізу, близького до форми виробу (труба, профіль, кабельна ізоляція тощо) або здатного трансформуватися в певних умовах після виходу з головки в переріз потрібного виду (рукавна плівка, вироби, що роздуваються). Таким чином, розплав полімеру, попадаючи в головку, поступово (а іноді і достатньо різко) по мірі проходження головки, змінює форму свого поперечного перерізу від круглої, що відповідає внутрішньому діаметру матеріального циліндра, до форми вихідного перерізу, що відповідає призначенню головки.

Об'єкт та методи дослідження

Об'єктом досліджень є процеси, що протікають під час виготовлення полімерних виробів з використанням 3D-принтерів з екструдерами, що використовують гранули чи подрібнені відходи полімерних матеріалів в якості вихідної сировини. При вирішенні поставлених задач використано метод системного аналізу. Теоретичні дослідження базуються на основних положеннях екструзії полімерів.

Постановка завдання

Враховуючи актуальність питання створення нових технологій швидкого виробництва продукції, завданням досліджень є розробка вузлів та деталей 3D-принтера для виготовлення готових виробів з полімерних матеріалів.

Результати та їх обговорення

На якість 3D-друку можуть впливати різні чинники, серед яких: кінематика 3D-принтера; якість його механіки; стабільність роботи електроніки; налаштування слайсера тощо. Одним із елементів, який ще має суттєвий вплив на 3D-друк є сопло екструдера. Сопло є важливим технологічним інструментом 3D-принтера, що друкує полімерною ниткою. Воно призначене для екструзії полімерного матеріалу у процесі 3D-друку. Це механічна частина 3D-принтера в якій плавиться філамент і через отвір якого, видавлюється розплавлений полімер. Сопло представляє собою металеву деталь із засвердленим зверху внутрішнім отвором діаметром трохи ширше за діаметр прутка філаменту, який звужується донизу до заданого характеристиками сопла діаметра.

В 3D-принтері, що друкує полімерною ниткою, філамент розплавляється в соплі за рахунок теплової енергії, що поступає від розміщеного на ньому нагрівального блоку. В 3D-принтері, що використовує гранули чи подрібнені частки матеріалу в якості вихідної сировини нагрівальний елемент знаходиться на матеріальному циліндрі. Плавлення полімерного матеріалу відбувається в зонах пластифікації і дозування шнека. В сопло полімер попадає в розплавленому вигляді. Тому його конструкція може бути іншою в порівнянні з існуючими насадками для 3D-принтерів.

Провівши аналіз технічної літератури можна виділити, що чотири характеристики, які є невід'ємною частиною конструкції сопла: його зовнішній розмір, внутрішня будова, діаметр отвору для видавлювання полімеру та матеріал з якого його виготовлено [16]. Хоча насадка є дуже малим знімним елементом, вона суттєво може впливати на швидкість і якість друку.

Чим габаритніше сопло, тим більшою є маса та площа поверхні для передачі тепла полімерному матеріалу. Це робить процес ефективнішим і забезпечує більшу швидкість екструзії. Теплопровідність залежить від властивостей матеріалу з якого виготовлено насадку, оскільки кожен метал чи сплав металів по-різному проводить теплову енергію.

Діаметр отвору для видавлювання полімеру сопла впливає на кількість екструдованого пластику за секунду (подачу), яка також визначає максимальну швидкість екструзії. Діаметр отвору, в свою чергу, залежить від точності його механічного виготовлення. Менші діаметри дозволяють друкувати тонші шари та

стілки. Чим менший отвір, тим точнішим буде друк по осях X-Y, але нижчим потік пластику, а значить і швидкість друку.

Підсумовуючи, усі зазначені характеристики можна зробити висновок, що розміри сопла можуть мати великий вплив на тривалість друку деталі, а також на якість кінцевого об'єкта. Зазвичай, потрібно досягати компромісу між цими двома факторами.

Конструкція сопла для екструдера 3D-принтера, що використовує гранули чи подрібнені частки матеріалу в якості вихідної сировини буде також впливати на подачу розплавленого полімеру із зони дозування шнека у сопло. Тому, чим меншим буде опір насадки, тим більшою швидкість друку.

Розглянемо більш детально кожен з цих аспектів.

Конструкція сопла та його масогабаритні розміри. Найчастіше, сопло є монолітною деталлю, рідше трапляються складальні вироби, що призначені для особливо складних умов роботи. Як здається простота цієї деталі оманлива, від точності її геометрії, якості обробки і матеріалу дуже залежить сильно результат у вигляді кінцевого друку. Найменший дефект насадки може різко зіпсувати виріб аж до непридатності.

На сьогоднішні, існує багато конструкцій сопел. Найпопулярнішим видом є сопло типу E3D V6. Його відмінністю від інших насадок є висока функціональність і сумісність з багатьма видами пластика. Існує більше сотні різних модифікацій даного сопла. Дана насадка підходить для переробки практично всіх видів пластику завдяки своїй довжині. Її достатньо, щоб встигнути розплавити необхідну кількість полімерного матеріалу і видавити його на не дуже високій швидкості.

Розглянемо дві найбільш поширені конструкції сопла, які використовуються в 3D-принтерах MakerBot та Ultimaker (рис. 1, а, б, рис. 2, а, б). Обидва досить довгі, але при цьому сопло до принтера MakerBot має ширшу площину навколо вихідного отвору [17, 18].

Дана особливість сопла має набагато більше значення ніж його довжина. Насадка з вузькою площиною навколо вихідного отвору зменшує небажану передачу тепла на вже створений шар полімеру з якого друкується виріб. Це пов'язано з тим, що поверхня контакту між соплом і надрукованим шаром менше. Однак, вузька площина є більш крихкою і при непередбаченому зіткненні з надрукованим шаром може виникнути її деформація. Це, в свою чергу, в подальшому може відобразитися на якості друку.



Рис. 1. Загальний вигляд латунного сопла для 3D-принтера: а – MakerBot; б – Ultimaker

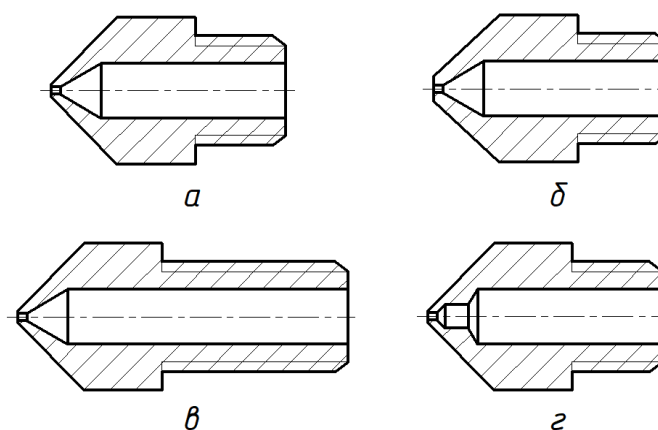


Рис. 2. Конструкція сопел: а – з вузькою площиною навколо вихідного отвору; б – з широкою площиною навколо вихідного отвору; в – з подовженою різьбовою частиною; г – з додатковим циліндричним каналом

Як зазначалось вище, головний недолік насадки з ширшою площиною навколо вихідного отвору полягає в тому, що вона передає тепло на вже надрукований шар. Без належного, достатнього охолодження це може негативно вплинути на весь виріб 3D-друку. Таким чином, для використання зазначеного сопла необхідні чіткі налаштування 3D-принтера і точності позиціонування. Незначна похибка в налаштуванні процесу екструзії може призвести до наявності дефектів у надрукованій деталі.

Довжина сопла також впливає на процес екструзії. Довгі сопла найбільш зручні при чищенні, але швидше відбувається охолодження їхньої поверхні зовнішнім повітрям, ніж поверхні коротких (рис. 2, в). Тобто використання короткого сопла несуттєво, але дозволяє трохи зменшити тепловтрати. Це, в свою чергу, дає змогу більш точно визначати температуру при знятті показань з датчика, який знаходиться в нагрівальному блоці [17].

Внутрішня частина сопла дуже важлива, завдячуючи тому, що з нею стикається пластик під час друку. Існує небагато варіантів внутрішньої форми сопла екструдера 3D-принтера. На рис. 3, а, б показано в розрізі дві найбільш поширені конструкції сопла до 3D-принтерів. Іноді зустрічаються насадки спеціального призначення.

Одним з найпростіших за внутрішньою будовою є сопло, що приведенне на рис. 3, а. Насадка всередині має три проточки, основна під товщину пластику, конічне звуження ближче до отвору виходу пластику, а також отвір. Філамент, що плавиться в циліндричній частині, проходячи через конічну, попадає у вихідний отвір та пошарово наноситься на робочу платформу. Від якості проточки залежатиме як часто забиватиметься сопло, адже при проточці поганої якості пластик постійно буде зачіплюватись за внутрішні стінки сопла і заважатиме потоку.

Недоліком такого сопла є можливість появи «павутини» з тонких ниток полімеру при друку деталі.

Вирішити цю проблему можуть сопла E3D з іншою внутрішньою будовою та діаметром отвору від 0,2 до 1,2 мм (рис. 3, б) [17, 18].

Насадка всередині має три проточки, основна під товщину пластику, вихідний отвір, а між ними розміщено додатковий циліндричний канал. Основне його призначення направляти розплавлений полімер. Завдяки такій конструкції пластик рівномірно видавлюється, а не витискається в різні сторони. Таким чином вирішується питання «павутини» при переміщенні сопла на робочій платформі. Якість 3D-друку підвищується.



Рис. 3. Сопло в розрізі: а – з циліндричним та конічним каналом; б – з додатковим циліндричним каналом

Різновидністю сопел E3D є насадки Volcano [18, 19] та Super Volcano [20], які відрізняються за властивостями та мають подовжену різьбову частину і потребують спеціального нагрівального блоку. За рахунок збільшеної довжини в них швидше прогрівається пластик, що в свою чергу, дозволяє друкувати з більшою швидкістю. З використанням Super Volcano можна досягти максимальних швидкостей без втрати якості виробу.

Сопло зі знімним наконечником використовується в тому випадку, коли необхідно часто змінювати пластик та режими роботи [21].

Сопло із власним термобар'єром – це латунна або сталева загартована насадка Volcano. Вона укомплектовується термобар'єром з нержавіючої сталі або титану. Після доробок отримується складна біметалева насадка з щільним з'єднанням. Відсутність щілин виключає витікання пластику між соплом і бар'єром та унеможливує утворення пробок. Така насадка більш довговічна та не потребує регулярної заміни стандартної трубки [22].

Двох і трьохканальні сопла призначені для принтерів, що друкують двома або трьома пластиками одночасно без зупинки та заміни друкуючої головки. Вони потребують спеціального нагрівального блоку, відповідної кількості механізмів подачі, а також необхідного доповнення в програмному забезпеченні. Така конструкція насадок можливо є самим економічним варіантом за рахунок простоти конструкції [23].

Сопла також розділяються в залежності від товщини філаменту на 1,75 мм та 3,0 мм. За внутрішньою будовою вони нічим не відрізняються. Відмінністю є тільки кількість пластику, що буде видавлюватися через отвір. Це, в свою чергу, буде впливати на продуктивність 3D-принтера.

На нашу думку, сопла з вузькою, тонкою і при цьому довгою порожниною не рекомендується використовувати. Насадки з такою внутрішньою будовою через в'язкість матеріалу збільшують тертя, а відповідно зростає опір переміщення розплавленого матеріалу у ньому. Коротка горловина вихідного отвору також не приводить до якісного друку. Перед виходом з сопла пластикова нитка повинна знаходитися в «прямому» стані. Довжина такого стану, відповідно до рекомендацій наведених в роботі [24], повинна мінімум в два рази більшою за діаметр вихідного отвору.

Насадки для 3D-принтерів, що друкують полімерними філаментами доступні з різними діаметрами сопла d_{om} . В більшості випадків діаметр у них змінюється від 0,1 до 1,2 мм (рис. 4). Використання такого

діапазону насадок обумовлено діаметрами стандартної полімерної 3D-нитки, які становлять 1,75 мм, або 3,00 мм.

Діаметр сопла також визначає можливу висоту шару i , отже, опосередковано швидкість друку. Як правило, максимальне значення висоти шару $h_{ш.}$ не повинно перевищувати $(0,75 \dots 0,8)d_{ом.}$ діаметра сопла. Наприклад, сопло 0,4 мм має рекомендовану максимальну висоту шару 0,32 мм. Мінімальна висота шару – $0,25d_{ом.}$.

Для більшості 3D-принтерів сопло 0,4 мм стало стандартом, оскільки воно, зазвичай, встановлюється як стандарт і забезпечує хороший баланс між роздільною здатністю, точністю та швидкістю друку [26].



Рис. 4. Загальний вигляд сопел з різними діаметрами [25]

Насадки з діаметром $< 0,4d_{ом.}$ ідеально підходять для виготовлення виробів з дуже тонкими, точними деталями та ледве помітними слідами шару

Композиційні матеріали, наприклад, полімери з частками, не рекомендується обробляти насадками діаметром $< 0,4d_{ом.}$. Ризик засмічення сопла також значно вищий, ніж у випадку з більшими соплами.

Сопла з діаметром $> 0,4d_{ом.}$ забезпечують більший потік матеріалу, більшу висоту шару та скорочення часу друку. Більша ширина полімерної нитки екструзії та вищі шари надають друкованим моделям кращої стабільності. Сопла з діаметром $> 0,4d_{ом.}$ практично не забиваються та їх можна використовувати для друку полімерними матеріалами з різними наповнювачами. Завдяки можливості швидкого друку, їх рекомендується використовувати для прототипування виробів. При друку висотою шару 0,4 мм час друку скорочується майже вдвічі порівняно з висотою шару 0,2 мм [26].

Сопло з великим отвором дозволяє створювати на платформі 3D-принтера ширшу лінію з розплавленого полімеру та розвивати більшу швидкість друку. Теоретично надрукована деталь з меншою кількістю широких шарів буде міцнішою, ніж з більшою кількістю вузьких. Це пов'язано з тим, що широкі шари залишають менше порожнин у виробі. Висоту шару також можна зробити більшою, що значно прискорить швидкість друку. Тобто деталі, надруковані з допомогою сопла більшого діаметра є міцнішими та масивнішими.

В екструдері 3D-принтера, що використовує гранули чи подрібнені відходи полімерів в якості вихідної сировини, при малих діаметрах шнека (до 10 мм) можуть використовуватися сопла із зазначеним діапазоном. В екструдерах 3D-принтерів з великою областю побудови деталей потрібно застосовувати екструдери з діаметром шнека більше 10 мм. В такому випадку для прискорення процесу виготовлення виробів великих розмірів слід використати сопла з вихідним отвором більшого діаметру ніж 1,2 мм.

Латунь є матеріалом, що найбільш часто використовується для сопел 3D-принтерів (рис. 5, а). Даний матеріал забезпечує добру теплопередачу. Вартість сопел, виготовлених з даного матеріалу є відносно невисокою. Однак при переробці матеріалів з абразивними добавками, наприклад вуглецевими чи металевими волокнами, латунна насадка дуже швидко зношується і стає неточною [26, 27].

Насадку виготовлену з латуні рекомендується використовувати при температурі не більше 300 °C.

Основними перевагами латунних насадок є: низька вартість; висока теплопровідність. Недоліками – низька зносостійкість; неможливість використовувати при переробці високоабразивних матеріалів.

Щоб захистити відносно м'який матеріал сопла від надмірного стирання та зменшити тертя між полімерним матеріалом та соплом, його можна покрити нікелем або хромом (рис. 5, б) [26]. Окрім покращеної стійкості до подряпин, нанесене покриття також значно підвищує температурну стійкість насадки.

Сопла з покриттям рекомендується застосовувати при температурі не більше 500 °C.



Рис. 5. Загальний вигляд сопел діаметра 0,4 мм: а – латунне; б – зі спеціальним покриттям; в – з нержавіючої сталі; г – із високоміцної загартованої сталі; д – з карбід-вольфрамовим наконечником; е – з рубіновим наконечником

Основними перевагами насадок з покриттями є висока теплопровідність; вища зносостійкість, ніж звичайних, виготовлених з латуні або міді. Недоліки: не рекомендується для постійного використання з абразивними матеріалами; поступається по твердості соплу, виготовленому із загартованої сталі.

Сталь є ще одним із популярних матеріалів для насадок, оскільки вона забезпечує трохи кращу зносостійкість порівняно з латунню [26, 27]. Вона також певною мірою запобігає прилипанню розплавленого пластику до її поверхні і забрудненню друку свинцем, що часто трапляється з латунними соплами.

Основними перевагами насадок з нержавіючої сталі (рис.5, в) є: краща зносостійкість порівняно з латунню; можливість обробляти більш широкий діапазон розплавлених полімерних матеріалів. Недоліки: нижча теплопровідність, ніж у латунного сопла; менша зносостійкість, ніж у загартованої сталі; не рекомендується для постійного використання з абразивними матеріалами.

Насадку виготовлену з нержавіючої сталі рекомендується використовувати при температурі не більше 500 °С [26, 27].

Сопла із загартованої сталі (рис. 5, г) можуть протягом тривалого періоду часу використовуватися у екструдері 3D-принтера, оскільки вони достатньо міцні для частого використання абразивних матеріалів (у 10 разів стійкіші ніж насадки з латуні) [26, 27]. Однак цей матеріал має ще нижчу теплопровідність, ніж два попередніх матеріали. Оскільки внутрішня поверхня сопла не така гладка, як інші «м'якші» матеріали насадки, це може призвести до низької якості друку.

Основними перевагами насадок із загартованої сталі є: висока зносостійкість та міцність; можливість використання при роботі з абразивними матеріалами. Недоліки: більша вартість; нижча теплопровідність та якість друку.

Насадки із загартованої сталі рекомендується застосовувати при температурі не більше 500 °С.

Карбід вольфраму являє собою хімічну сполуку, кристал. Твердість у нього складає дев'ять одиниць за шкалою Мооса [28]. У соплі використовується тільки наконечник з карбіду вольфраму, а корпус та різьба виготовлені з мідного сплаву з покриттям (рис. 5, д). Така насадка поєднує в собі найкращі якості латунних та загартованих сталевих сопел – твердість, зносостійкість та високу теплопровідність. Основним недоліком є її вартість [25].

Таким чином це насадка, яка може використовуватися практично для всіх видів філаментів – від найбільш поширеного PLA до високотемпературних ниток, таких як ПEEK, і навіть ниток з вуглецевого волокна [28].

Насадку виготовлену з карбід вольфраму рекомендується використовувати при температурі не більше 550 °С [28].

Сопла з рубіновими або сапфіровими наконечниками відносяться до найкращого класу насадок для 3D-принтерів (рис.5, е) [25, 27]. Як правило, рубінові насадки - це латунні насадки з покриттям або без нього, які мають рубін на наконечнику. Оскільки отвір в рубіні можна виготовити дуже точно, можуть бути лише невеликі допуски на діаметр (наприклад при діаметрі 0,4 мм допуск може складати $\pm 0,01$ мм).

Основними перевагами насадок з рубіновими (сапфіровими) наконечниками є: висока теплопровідність завдяки латунному корпусу; висока зносостійкість завдяки рубіновому наконечнику; стійкість до високих температур. Недоліки: складність виготовлення; висока вартість.

Насадку виготовлену з рубіновим (сапфіровим) наконечником рекомендується використовувати при температурі не більше 550 °С.

Основні фізико-механічні властивості сопел, виготовлених з різних матеріалів представлені в таблиці 1 [28].

Фізико-механічні властивості сопел, виготовлених з різних матеріалів

№ п/п	Матеріал	Теплопровідність, Вт/м·К	Твердість, Mohs	Макс. температура друку, °С	Коефіцієнт температурного розширення	Матеріал друку
1	Латунь	105	3,0	300	18,0	PLA, ABS, TPU, PETG тощо
2	Нержавіюча сталь	17	5,0	500	6,0	PEEK, PEI, POC, Carbon, metal тощо
3	Загартована сталь	22	7,8	500	8,0	
4	Карбід вольфраму	29	9,0	550	3,9	
5	Рубін	45	9,0	550	5,3	Всі матеріали

На основі проведеного огляду зовнішньої та внутрішньої конструкції сопел, діаметру вихідного отвору та матеріалів з яких вони виготовляються було розроблено їх класифікацію, що представлена на рис.6.

В даній класифікації за внутрішньою будовою виділено сопло для екструдера 3D-принтера, що використовує гранули чи частки полімерного матеріалу в якості вихідної сировини та збільшено для нього діаметр вихідного отвору до 5 мм.

Проведений аналіз насадок показав, що сопло є важливим елементом зокрема хотенда (екструдера) та 3D-принтера в цілому. Розуміння переваг та недоліків різних конструкцій насадок і полімерних матеріалів, що переробляються може значно покращити його продуктивність [16]. Від правильності вибору сопла залежить якісний та безперебійний друк протягом тривалого періоду часу.

Об'ємна продуктивність екструдера 3D-принтера в залежності від конструкції зони дозування та опору сопла може бути визначена за наступною формулою [14]:

$$Q_{o.n.e.} = \frac{A_{n.n.} \cdot K_{o.c.}}{K_{o.n.c.} + B_{з.п.} + C_{в.п.}} \cdot n_{ш.}, \quad (1)$$

де $Q_{o.n.e.}$ – об'ємна продуктивність екструдера, см³/хв;

$A_{n.n.}$ – постійна прямого потоку, см³;

$K_{o.n.c.}$ – коефіцієнт опору сопла екструдера, см³;

$n_{ш.}$ – частота обертання шнека, хв⁻¹;

$B_{з.п.}$ – постійна зворотного потоку, см³;

$C_{в.п.}$ – постійна потоку матеріалу, що витікає, см³.

Загальний коефіцієнт опору $K_{o.c.}$ є основною геометричною величиною, що характеризує насадку. Він визначається як сума коефіцієнтів опору окремих простих за геометрією ділянок внутрішньої будови сопла за наступною формулою [14]:

$$K_{o.n.c.} = \frac{1}{\frac{1}{K_{o.n.1}} + \frac{1}{K_{o.n.2}} + \dots + \frac{1}{K_{o.n.i}}} \quad (2)$$

де $K_{o.n.1}, K_{o.n.2} + \dots + K_{o.n.i}$ – часткові коефіцієнти опору ділянок із простою геометричною формою внутрішнього каналу сопла.

При розрахунку коефіцієнта опору сопло умовно розбивається на ділянки, які відрізняються між собою конфігурацією. В подальшому для кожної ділянки визначають частковий коефіцієнт опору.

Аналіз внутрішньої будови двох найбільш поширених сопел, що використовуються в 3D-принтерах (рис. 3) показав, що у них простими геометричними ділянками є циліндричні та конічні круглі канали.

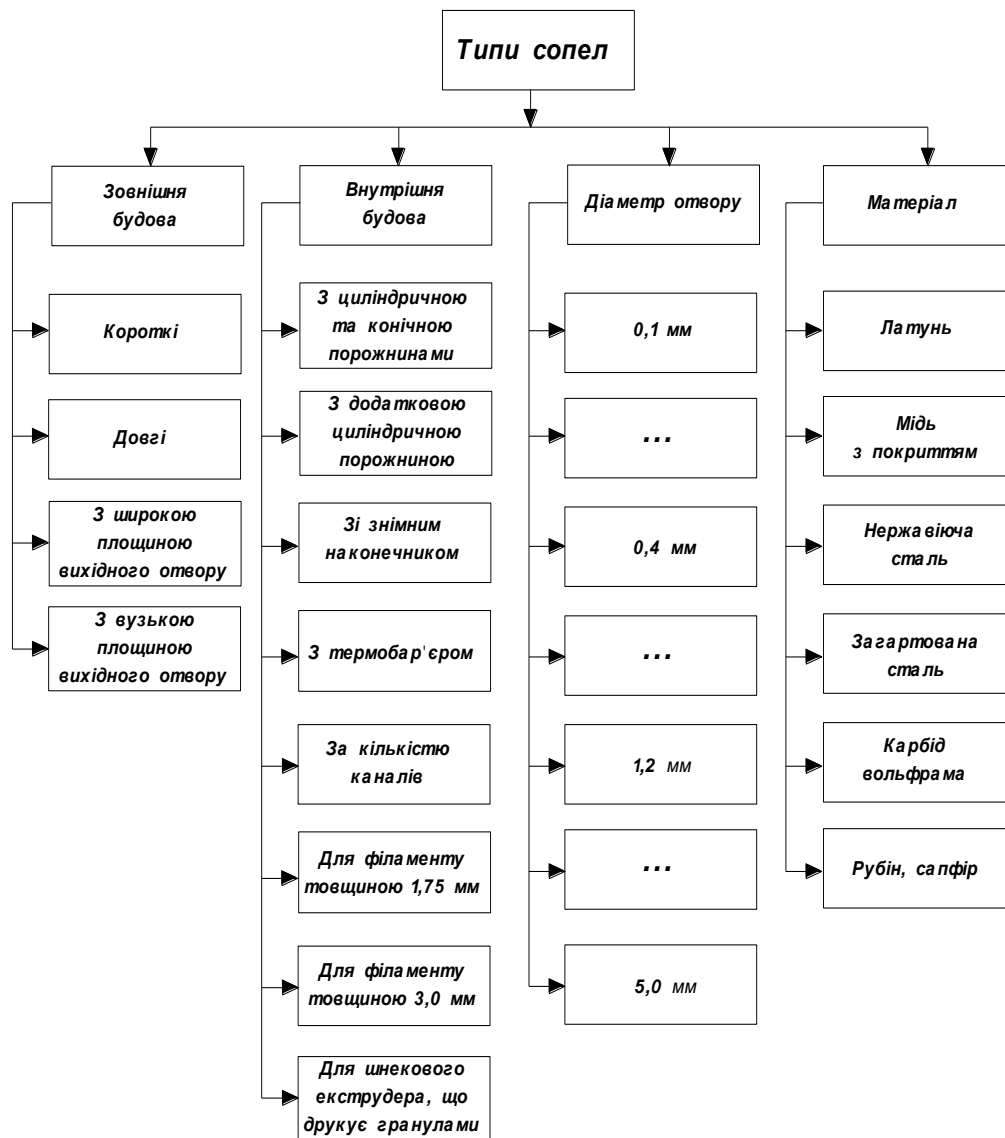


Рис. 6. Класифікація сопел для 3D-друку

Насадки, що приведені на рис. 7,а та рис. 7,б умовно можна розбити на три ділянки. В першому випадку це буде два циліндричних та один конічний круглий канали, а в другому – три циліндричних круглих канали. Конічними фасками, які утворюються при виготовленні внутрішнього каналу через малі розміри можна знехтувати.

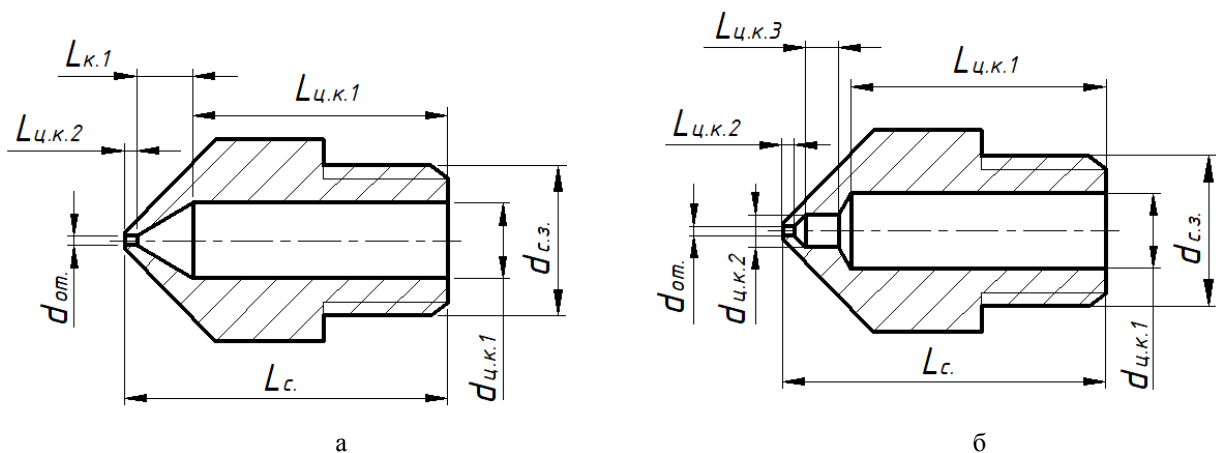


Рис. 7. Геометричні розміри сопел: а – з циліндричним та конічним каналом; б – з додатковим циліндричним каналом; $d_{от.}$ - діаметр вихідного отвору; L_c - довжина; $d_{с.з.}$ - зовнішній діаметр; $d_{ц.к.}$ - діаметр циліндричного каналу; $L_{ц.к.}$ - довжина циліндричного каналу; $L_{к.}$ - довжина конічного каналу

В роботі [14] наводяться формули для визначення коефіцієнтів геометричної форми для ділянок каналів. Виходячи з геометричних розмірів сопел, що приведені на рис.7, необхідно визначити коефіцієнт опору для циліндричних та конічного каналів.

Коефіцієнт опору циліндричного круглого каналу визначається за формулою:

$$K_{оп.1} = \frac{\pi \cdot d_{ц.к.}^4}{128 \cdot L_{ц.к.}} \quad (3)$$

Коефіцієнт опору конічного круглого каналу визначається за формулою:

$$K_{оп.2} = \frac{3 \cdot \pi \cdot d_{ц.к.}^3 \cdot d_{ом.}^3}{128 \cdot L_{ц.к.} \cdot (d_{ц.к.}^2 + d_{ц.к.} \cdot d_{ом.} + d_{ом.}^2)} \quad (4)$$

Процес 3D-друку можна розглядати як протікання розплавленого полімеру в осесиметричному каналі. Прикладом подібних процесів може бути виробництво циліндричних стержнів, синтетичних волокон тощо. Подібні канали використовуються в соплах литтєвих машин, решітчастих фільтрах, що встановлюються перед формуючими пристроями.

Фільтрні канали можуть бути циліндричними, конічними або складовими конічно-циліндричними.

Як правило, в сучасному литтєвому обладнанні перед циліндричною частиною розміщується конфузор, завдяючи якому в робочому діапазоні параметрів переробки вдається уникнути застійних зон біля входу в канал, що зменшує спотворення екструдату на виході з фільтри.

Розплави полімерів, як правило, являються високов'язкими рідинами з сильною залежністю в'язкості від температури і при їх перебігу важливу роль відіграють теплообмінні і дисипативні ефекти. Градієнти температур тут можуть досягати декількох десятків градусів на міліметр, і при протіканні в каналах це приводить до суттєвої зміни профілю швидкості, який може набути характерного стержнеподібного вигляду. Таке стержневе протікання зменшує спотворення форми екструдату, що видавлюється, але надмірне підвищення температури може призвести до деструкції полімеру. Тому, при конструюванні сопла екструдера 3D-принтера необхідний підбір його оптимальних конструкторських і технологічних параметрів.

Екструзійна головка в литтєвій машині призначена для розподілу розплаву полімеру в каналі таким чином, щоб екструдат виходив з однаковою швидкістю. Розподіл швидкості потоку буде залежати від наступних чинників: реологічних властивостей полімеру, геометрії каналу, швидкості течії через фільтр, а також температурного поля головки. Якщо геометрія каналу оптимальна для конкретного полімерного матеріалу за даних умов, то навіть незначна зміна температури або швидкості можуть зробити передбачувану геометрію неоптимальною. За винятком круглих фільтрів, принципово неможливо реалізувати таку геометрію каналу, яка однаково добре підходила б для широкого ряду полімерів за різних умов переробки. Для полегшення вирішення проблем, що виникають, всередину головки вводять регулюючі механізми, за допомогою яких розподіл швидкості в процесі роботи екструдера можна змінювати примусово [30].

Розподіл швидкості можна змінювати двома способами:

1. Зміною геометрії каналу за допомогою заслінок, обмежувачів, клапанів тощо.
2. Зміною температури всередині головки.

В соплі 3D-принтера з діаметром шнека до 10 мм через його невеликі геометричні розміри введення регулюючих механізмів є неможливим. Тому розподіл швидкості можна забезпечити тільки зміною температури всередині головки за рахунок регулювання температури нагрівального елемента, що кріпиться ззовні насадки.

При конструюванні сопла для 3D-принтера слід врахувати наступні рекомендації:

- відсутність зон застою у каналі;
- поступове збільшення швидкості вздовж каналу;
- простота монтажу та демонтажу;
- геометрична форма каналу не повинна мати різких змін тощо.

У багатьох випадках навіть невеликі зміни конструкції можуть суттєво покращити умови екструзії [30].

Було запропоновано використати в екструдері 3D-принтера, що використовує гранули чи подрібнені частки полімеру в якості вихідної сировини конструкції сопел наведені на рис. 3. На основі її конструкції та з врахуванням зазначених вище рекомендацій було розроблено конструкцію насадки, яка представлена на рис.8. Дана насадка має три ділянки: одну конічну та дві циліндричних круглих ділянки (рис.9).

Наявність конічної частини зменшить тертя матеріалу об стінки сопла, а це, в свою чергу, приведе до зменшення його загального коефіцієнту опору.

Задана орієнтація макромолекул полімеру може бути забезпечена цілеспрямованою течією потоку розплаву. При литві під тиском це досягається місцем розміщення впускного литтєвого каналу, а при екструзії – конструкцією формуючої головки. Тому наявність в запропонованій конструкції сопла додаткового циліндричного каналу буде також сприяти тому, що макромолекули будуть орієнтуватися

вздовж напрямку течії (вздовж вісі каналу) полімерного матеріалу і надрукований виріб буде мати більшу міцність в цьому напрямку.

Використовуючи формули (3) і (4) можна розрахувати коефіцієнти опору циліндричних та конічної ділянок сопла. Підставивши отримані значення у формулу (2) отримується загальний коефіцієнт опору сопла $K_{o.c.}$ запропонованої конструкції.

При використанні шнека з діаметром більше 10 мм збільшуються габаритні розміри матеріального циліндра. Таким чином з'являється можливість змінити геометрію каналу, використовуючи дорн.

Типи каналів в формуючих головках екструдера з діаметром шнека більше 10 мм 3D-принтера можуть бути конічними кільцевими, круглими кільцевими [14].

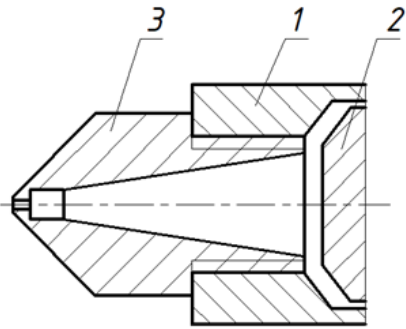


Рис. 8. Конструкція сопла:
1 – матеріальний циліндр; 2 – шнек;
3 – сопло

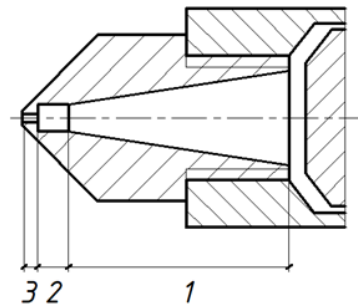


Рис. 9. Схематичне зображення сопла шнекового екструдера:
1 – конічна ділянка; 2, 3 – циліндрична ділянка

Сопло може комплектуватися елементом фільтрації, який призначений для очищення розплаву від різноманітних твердих включень, які можуть потрапити у полімерний матеріал на різних стадіях його виготовлення та транспортування. Причиною забивання фільтра також може бути неповне розплавлення полімеру у каналі шнека. Частки матеріалу можуть з'явитися на виході із зони дозування екструдера. Для вловлювання твердих включень використовують сито-змінні фільтруючі системи, що складаються із сіток і підтримуючих решіток. Такий фільтрувальний пристрій встановлюється між матеріальним циліндром і соплом та використовується для спрямування потоку розплаву, який видавлюється з останнього витка шнека. При розрахунку загального коефіцієнту опору формуючої головки необхідно враховувати опір фільтра та решітки [29].

Замість сито-змінної фільтруючої системи можна встановити визначеної товщини вкладиш у вигляді перфорованої перегородки з проникаючими мікропорами (рис. 10, а), які розміщені на певній відстані одна від одної (рис. 10). Перфорована перегородка з однієї сторони буде виконувати роль фільтра, з іншої сторони буде сприяти тому, що макромолекули будуть орієнтуватися вздовж напрямку течії (вздовж вісі мікропор) полімерного матеріалу і надрукований виріб буде мати більшу міцність.

При використанні традиційних насадок (рис. 7, 8) вкладиш з пористої металокераміки (рис. 10, б) можна вмонтувати у саме сопло.

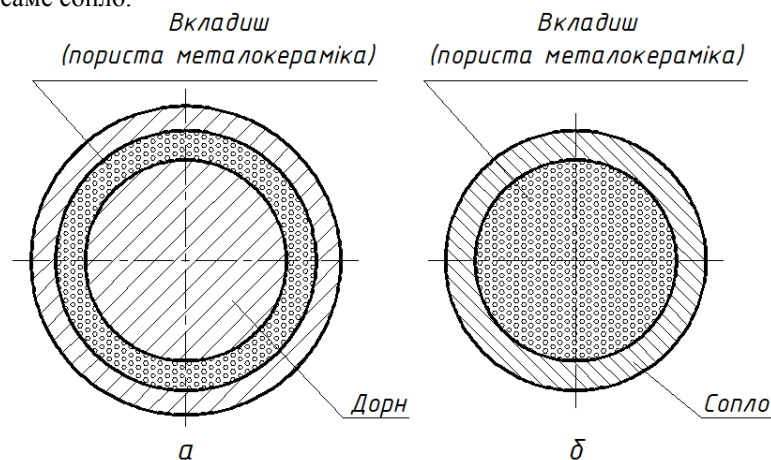


Рис. 10. Конструкція формуючої головки з вмонтованим металокерамічним пористим вкладишем:
а – у дорні; б – у сопло

На основі проведеного аналізу внутрішньої будови сопел для 3D-принтерів, що друкують філаментом та формуючих пристроїв обладнання для переробки пластмас [14], було розроблено конструкцію насадки з вихідним отвором більше 1,2 мм та використанням дорна для екструдера зі діаметром шнека більше 10 мм (рис. 11). Дана насадка має п'ять ділянок (рис. 12).

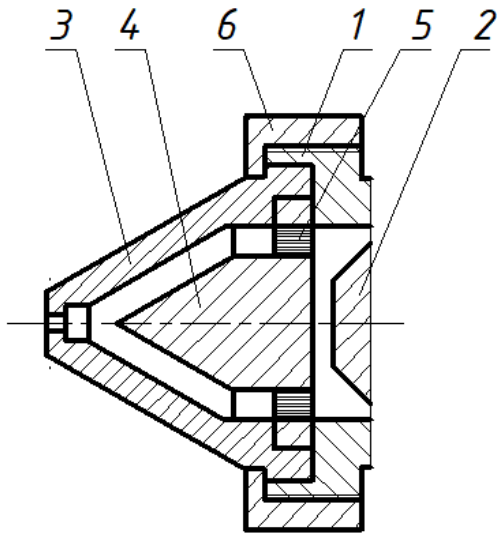


Рис. 11. Конструкція сопла:
1 – матеріальний циліндр; 2 – шнек;
3 – сопло; 4 – дорн; 5 – елемент фільтрації;
6 – фіксуюча кришка

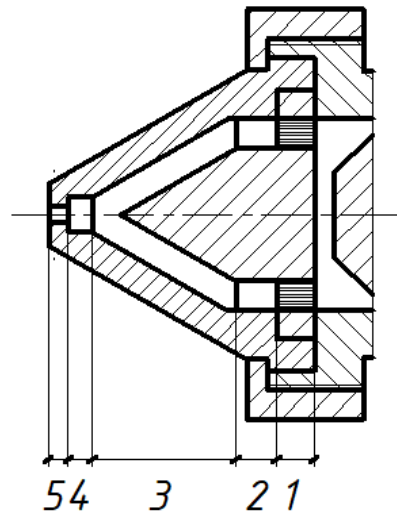


Рис. 12. Схематичне зображення сопла шнекового екструдера:
1 – ділянка елемента фільтрації;
2 – циліндрична кільцева ділянка; 3 – конічна кільцева ділянка; 4, 5 – циліндричний круглий канал

Для зазначених типів каналів коефіцієнти опору розраховуються за іншими формулами, що наведені в роботі [14]. Геометричні розміри розробленого сопла з дорном приведено на рис. 13.

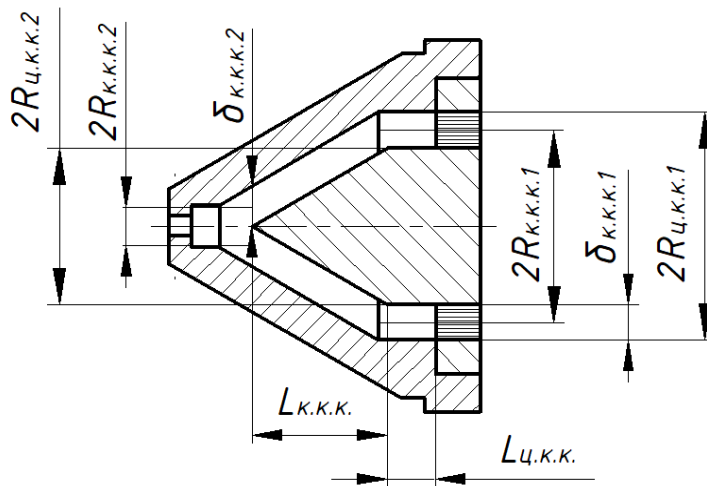


Рис. 13. Геометричні розміри сопла з дорном: $R_{ц.к.к.1}$ - зовнішній радіус циліндричного кільцевого каналу, см; $R_{ц.к.к.2}$ - внутрішній радіус циліндричного кільцевого каналу, см; $L_{к.к.к.}$ - довжина циліндричної кільцевого каналу, см; $R_{к.к.к.1}$ - середній радіус конуса на вході, см; $R_{к.к.к.2}$ - середній радіус конуса на виході, см; $\delta_{к.к.к.1}$ - зазор конічного кільцевого каналу на вході, см; $\delta_{к.к.к.2}$ - зазор конічного кільцевого каналу на виході, см; $L_{к.к.к.}$ - довжина конічного кільцевого каналу, см

Коефіцієнт опору циліндричного кільцевого каналу визначається за формулою:

$$K_{оп.3} = \frac{\pi}{8 \cdot L_{ц.к.к.}} \cdot \left[R_{ц.к.к.1}^4 - R_{ц.к.к.2}^4 - \frac{(R_{ц.к.к.1}^2 - R_{ц.к.к.2}^2)^2}{\ln \frac{R_{ц.к.к.1}^2}{R_{ц.к.к.2}^2}} \right] \quad (5)$$

Коефіцієнт опору конічного кільцевого каналу визначається за формулою:

$$K_{оп.4} = \frac{\pi (R_{к.к.к.1} \cdot \delta_{к.к.к.1} - R_{к.к.к.2} \cdot \delta_{к.к.к.2})}{6 \cdot L_{к.к.к.} \cdot m_{з.п.}} \quad (6)$$

де $m_{з.п.}$ – коефіцієнт, що враховує геометричні параметри, см².

Даний коефіцієнт визначається за наступною формулою:

$$m_{z.l.} = \frac{2,3 \cdot (R_{k.k.k.1} - R_{k.k.k.2})^2}{(R_{k.k.k.1} \cdot \delta_{k.k.k.2} - R_{k.k.k.2} \cdot \delta_{k.k.k.1})} \cdot \lg \frac{R_{k.k.k.1} \cdot \delta_{k.k.k.2}}{R_{k.k.k.2} \cdot \delta_{k.k.k.1}} - \frac{(R_{k.k.k.1} - R_{k.k.k.2}) \cdot (\delta_{k.k.k.1} - \delta_{k.k.k.2})}{(R_{k.k.k.1} \cdot \delta_{k.k.k.2} - R_{k.k.k.2} \cdot \delta_{k.k.k.1}) \cdot \delta_{k.k.k.1} \cdot \delta_{k.k.k.2}} - \frac{\delta_{k.k.k.1}^2 - \delta_{k.k.k.2}^2}{2 \cdot \delta_{k.k.k.1}^2 \cdot \delta_{k.k.k.2}^2} \quad (7)$$

В залежності від вихідних даних значення $m_{z.l.}$ може мати від'ємне значення.

Визначивши коефіцієнти опорів ділянок за формулою (2) можна розрахувати загальний коефіцієнт опору певної конструкції сопла.

В подальшому необхідно провести експериментальні дослідження з метою підтвердження працездатності запропонованих конструкцій сопел в екструдері 3D-принтера, що використовує гранули чи подрібненні відходи полімерних матеріалів в якості вихідної сировини при виготовленні готових виробів.

Висновки

В результаті проведеного аналізу технічної літератури було здійснено обґрунтування вибору конструкцій сопел для екструдера 3D-принтера, що використовує гранули чи подрібнені частки полімерів в якості вихідної сировини.

Рекомендовано при використанні шнека діаметром до 10 мм в екструдері застосовувати стандартні сопла, що використовуються в 3D-принтері, що друкує філаментом, зокрема насадку, що має додаткову камеру. На основі стандартного сопла розроблено конструкцію насадки з конічною камерою.

З метою прискорення виготовлення деталей великих розмірів для екструдерів, в яких використовується шнек діаметру більше 10 мм, розроблено формуючий пристрій з елементом у вигляді дорна та збільшеним вихідним отвором.

Встановлення вкладиша у вигляді перфорованої перегородки з проникаючими мікропорами дасть змогу орієнтувати макромолекули вздовж напрямку течії (вздовж вісі мікропор) полімерного матеріалу і збільшити міцність надрукованого виробу.

Література

1. Швед М.П., Швед Д.М., Великоіваненко С.П. Новий ресурсоенергоощадний процес екструзії полімерів. Молодий вчений. № 1. 2018. С. 447-449.
2. Plastic Extrusion: A Complete Guide To Know Its Process. <https://waykenrm.com/blogs/plastic-extrusion-process/>.
3. Hyvärinen M., Jabeen R., Kärk T. The Modelling of Extrusion Processes for Polymers. Polymers 2020, 12, 1306; doi: 10.3390/polym12061306.
4. Martins J. De N., Hemadipour H. Applications and Market of PVC for Piping Industry. Polimeros: Ciência e Tecnologia, 2009, vol. 19, № 1. P. 58-62.
5. Koutelieris A., Kioupi K., Haralampous O., Kitsakis K., Vaxevanidis N., Kechagias J. Simulation of extrusion of high density polyethylene tubes. MATEC Web of Conferences 112, 04004 (2017). DOI: 10.1051/mateconf/20171120400.
6. Osswald T.A., Hernández-Ortiz J.P. Polymer Processing. Modeling and Simulation. Munich: Carl Hanser Verlag, 2006. 651 p.
7. Курта С.А. Хімічні технології переробки полімерів. Івано-Франківськ : Вид-во Прикарпатського національного університету імені Василя Стефаника, 2018. 136 с.
8. Авраменко В.Л., Підгорна Л.П., Черкашина Г.М., Близнюк О.В. Технологія виробництва та переробки полімерів медико-біологічного призначення : навч. посіб. Харків : Вид-во та друкарня «Технологічний Центр», 2018. 356 с.
9. Мікульонок І.О. Технологічні основи перероблення полімерних матеріалів : навч. посіб. для здобувачів ступеня бакалавра . 2-е вид., переробл. та доповн. К. : КПІ ім. Ігоря Сікорського, 2020. 292 с.
10. Blow molding process. <https://gemini-group.net/plastics/blow-molding-regency/processes/extrusion-blow-molding-process/>.
11. 3D друк методом наплавлення (FDM). <http://surl.li/magft>.
12. Polishchuk O., Zozulia P., Polishchuk A. Development and research of equipment for processing of granulated polymeric materials via 3d printing for the needs of light industry. Fibres and Textiles (4) 2020, P. 70-80.
13. Design of Extrusion Heads. <http://surl.li/mageh>.
14. Сокольський О.Л., Сівецький В.І., Мікульонок І.О. Проектування формуючих пристроїв обладнання для переробки пластмас: навч. посіб. К. : НТУУ «КПІ», 2014. 148 с.
15. Коваленко К.Г., Сокольський О.Л., Сівецький В.І. Екструзійне формування полімерних погонажних виробів з урахуванням в'язкопружних властивостей : монографія. К. : КПІ ім. Ігоря Сікорського, 2018. 108 с.
16. 3D Printer Nozzle Guide: All You Need to Know. <https://printermods.co.uk/blogs/news/3d-printer-nozzle-guide-all-you-need-to-know>.
17. 3D printer improvements. <http://www.tridimake.com/2016/06/3d-printing-nozzles-characteristics.html>.

18. Сопла. <http://surl.li/lzhxj>.
19. Сопло Volcano. <http://surl.li/lziqx>.
20. SuperVolcano Nozzles. <https://e3d-online.com/products/supervolcano-nozzles>.
21. Сопло з подовженим наконечником з нержавіючої сталі 3D принтера. <http://surl.li/lzitz>.
22. Trianglelab Unity Nozzle. <http://surl.li/lzjju>.
23. V6 CHT Clone Tri Flow Nozzle. <https://www.ebay.com/itm/185809769234>
24. Cyclops & Chimera Documentation. <http://surl.li/lzruk>.
25. Understanding the 3D printer nozzle. <https://top3dshop.com/blog/3d-printer-nozzle-guide>.
26. 3D Printer Nozzle Guide. <https://www.3djake.com/info/guide/3d-printer-nozzle-guide>.
27. Best 3D Printer Nozzle: Types, Sizes & Materials. <https://all3dp.com/2/3d-printer-nozzle-size-material-what-to-know-which-to-buy/>
28. Сопло TUNGSTEN від Phaetus® з карбід вольфраму. <https://www.a7lab.in.ua/home/extruders-and-hotends/phaetus-tungsten/>
29. Разумов-Фризюк Є.А., Гурін Д.В., Нікітін Д.О., Стрілець Р.Є., Близнюк Д.С. Моделювання шнекового екструдера для FFF 3D друку. Radiotekhnika. 2022. № 209. С. 206-214.
30. Rauwendaal C. Polymer Extrusion. 4th ed. Munich: Hanser, 2001. 781 p.

References

1. Shved M.P., Shved D.M., Velykoivanenko S.P. Novyi resursoenerhooshchadnyi protses ekstruzii polimeriv. Molodyi vchenyi. № 1. 2018. S. 447-449.
2. Plastic Extrusion: A Complete Guide To Know Its Process. <https://waykenrm.com/blogs/plastic-extrusion-process/>.
3. Hyvärinen M., Jabeen R., Kärk T. The Modelling of Extrusion Processes for Polymers. Polymers 2020, 12, 1306; doi: 10.3390/polym12061306.
4. Martins J. De N., Hemadipour H. Applications and Market of PVC for Piping Industry. Polímeros: Ciência e Tecnologia, 2009, vol. 19, № 1. R. 58-62.
5. Koutelieris A., Kioupi K., Haralampous O., Kitsakis K., Vaxevanidis N., Kechagias J. Simulation of extrusion of high density polyethylene tubes. MATEC Web of Conferences 112, 04004 (2017). DOI: 10.1051/mateconf/20171120400.
6. Osswald T.A., Hernández-Ortiz J.P. Polymer Processing. Modeling and Simulation. Munich: Carl Hanser Verlag, 2006. 651 r.
7. Kurta S.A. Khimichni tekhnolohii pererobky polimeriv. Ivano-Frankivsk : Vyd-vo Prykarpatskoho natsionalnoho universytetu imeni Vasylia Stefanyka, 2018. 136 s.
8. Avramenko V.L., Pidhorna L.P., Cherkashyna H.M., Blyzniuk O.V. Tekhnolohiia vyrobnytstva ta pererobky polimeriv medyko-biolohichnoho pryznachennia : navch. posib. Kharkiv : Vyd-vo ta drukarnia «Tekhnolohichniy Tsentr», 2018. 356 s.
9. Mikulonok I.O. Tekhnolohichni osnovy pereroblenia polimernykh materialiv : navch. posib. dlia zdobuvachiv stupenia bakalavra . 2-e vyd., pererobl. ta dopovn. K. : KPI im. Ihoria Sikorskoho, 2020. 292 s.
10. Blow molding process. <https://geminigroup.net/plastics/blow-molding-regency/processes/extrusion-blow-molding-process/>.
11. 3D druk metodom naplavlennia (FDM). <http://surl.li/magft>.
12. Polishchuk O., Zozulia P., Polishchuk A. Development and research of equipment for processing of granulated polymeric materials via 3d printing for the needs of light industry. Fibres and Textiles (4) 2020, R. 70-80.
13. Design of Extrusion Heads. <http://surl.li/mageh>.
14. Sokolskyi O.L., Sivetskyi V.I., Mikulonok I.O. Proektuvannia formuiuchykh prystroiv obladnannia dlia pererobky plastmas: navch. posib. K. : NTUU «KPI», 2014. 148 c.
15. Kovalenko K.H., Sokolskyi O.L., Sivetskyi V.I. Ekstruziine formuvannia polimernykh pohonazhnykh vyrobiv z urakhuvanniam viazkopruznykh vlastyvoitei : monohrafiia. K. : KPI im. Ihoria Sikorskoho, 2018. 108 c.
16. 3D Printer Nozzle Guide: All You Need to Know. <https://printermods.co.uk/blogs/news/3d-printer-nozzle-guide-all-you-need-to-know>.
17. 3D printer improvements. <http://www.tridimake.com/2016/06/3d-printing-nozzles-characteristics.html>.
18. Soplа. <http://surl.li/lzhxj>.
19. Soplo Volcano. <http://surl.li/lziqx>.
20. SuperVolcano Nozzles. <https://e3d-online.com/products/supervolcano-nozzles>.
21. Soplo z podovzhenym nakonechnykom z nerzhaviiuchoi stali 3D pryntera. <http://surl.li/lzitz>.
22. Trianglelab Unity Nozzle. <http://surl.li/lzjju>.
23. V6 CHT Clone Tri Flow Nozzle. <https://www.ebay.com/itm/185809769234>
24. Cyclops & Chimera Documentation. <http://surl.li/lzruk>.
25. Understanding the 3D printer nozzle. <https://top3dshop.com/blog/3d-printer-nozzle-guide>.
26. 3D Printer Nozzle Guide. <https://www.3djake.com/info/guide/3d-printer-nozzle-guide>.
27. Best 3D Printer Nozzle: Types, Sizes & Materials. <https://all3dp.com/2/3d-printer-nozzle-size-material-what-to-know-which-to-buy/>
28. Soplo TUNGSTEN vid Phaetus® z karbid volframu. <https://www.a7lab.in.ua/home/extruders-and-hotends/phaetus-tungsten/>
29. Razumov-Fryziuk Ye.A., Hurin D.V., Nikitin D.O., Strilets R.Ie., Blyzniuk D.S. Modeliuvannia shnekovoho ekstrudera dlia FFF 3D druku. Radiotekhnika. 2022. № 209. S. 206-214.
30. Rauwendaal C. Polymer Extrusion. 4th ed. Munich: Hanser, 2001. 781 p.